

B-201

黄銅製

平蝶番



黄銅引抜 平型蝶番

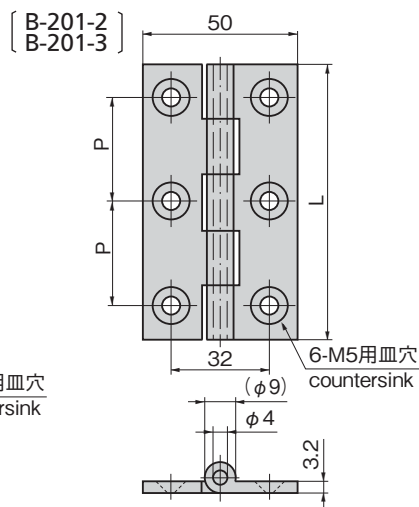
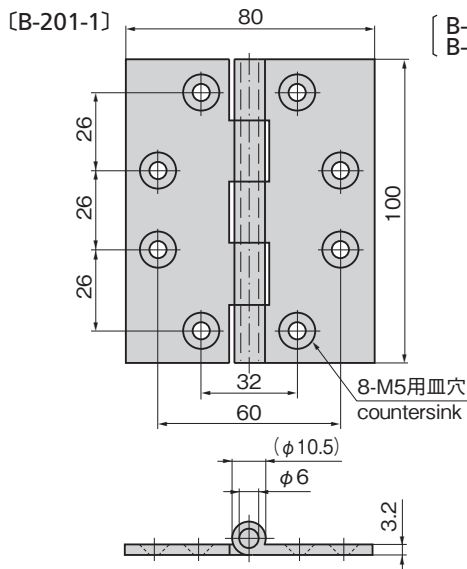
BRASS DRAWN BUTT HINGES

B

蝶番・ステー・周辺機器



B-201-1



特徴 Feature

- 引抜き材で、シャフトの外径が小さい。
- Thanks to extruded, shaft outer diameter is small.

- | | |
|----|---|
| 仕様 | ● 材 質: 黄銅条 (C3604BD)
● 表面仕上: クロムめっき (MBCr) |
| 用途 | ● 船舶・車両・厨房機器 |
| 納期 | ● 標準在庫品 |

- | | |
|----------------|--|
| Specifications | ● Material: Brass (C3604BD)
● Finish: Chrome plating (MBCr) |
| Specific use | ● Ships, vehicles and kitchen equipment |

長蝶番

平蝶番

裏蝶番

抜差し蝶番

段付蝶番

クリーンヒンジ

特装車蝶番

フリーザーヒンジ

特殊蝶番

トルクヒンジ

ステー

商品番号 Product No.	L	P	縦2ヶ使用時参考扉質量 (kg) Door mass when using two pcs vertically (reference)	製品質量 (g) Mass
B-201-1	図面参照 See drawings		25	255
B-201-2	90	35	25	140
B-201-3	60	21	20	95

商品番号 Product No.	RoHS 10	コード Code	単価	量販価格	
				数量	単価
B-201-1	●	10380			
B-201-2	●	10381			
B-201-3	●	10382			

- : RoHS 10指令対応品 ※大量のご注文は更にお安くなります。
- ▲ : RoHS 10指令に対応可能です。