



特徴 Feature

- ステンレス製で耐食性に優れています。(B-1810)
- 小型・中型の扉に最適です。
- 左右兼用型(ピン組替え)
- 180°開き(B-1810-1、B-810-1)
- 270°開き(B-1810-2、B-810-2)
- This product is made of stainless steel, providing excellent corrosion resistance (B-1810)
- Suitable for small and medium size doors
- The product can be installed either left-hand or right-hand use. (by changing the pin's insertion direction)
- The door opens 180° (B-1810-1, B-810-1)
- The door opens 270° (B-1810-2, B-810-2)

[B-1810]

仕様	● 材質: ステンレス鋼板(SUS304) ● 表面仕上: パレル研磨
納期	● 標準在庫品
Specifications	● Material: Stainless steel (SUS304) ● Finish: Barrel polishing

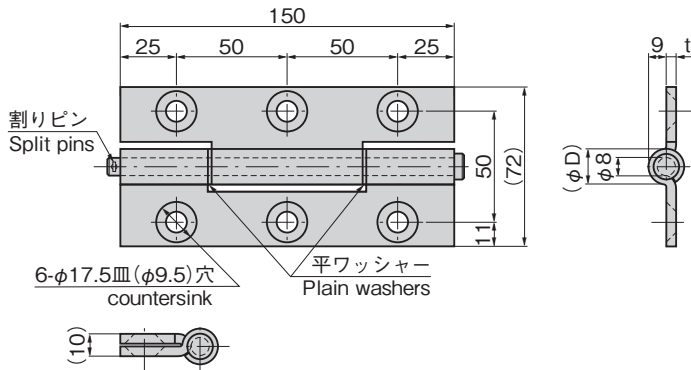
[B-810]

仕様	● 材質: 熱間圧延鋼板 (SPHC) ● 表面仕上: 亜鉛めっきクロメート処理(MFZn-C)
用途	● 特装車、小型・中型バン車
納期	● 標準在庫品
Specifications	● Material: Hot rolled steel (SPHC) ● Finish: Zinc plating chromate treatment (MFZn-C)
Specific-use	● Specially equipped vehicles, small and medium use size vans

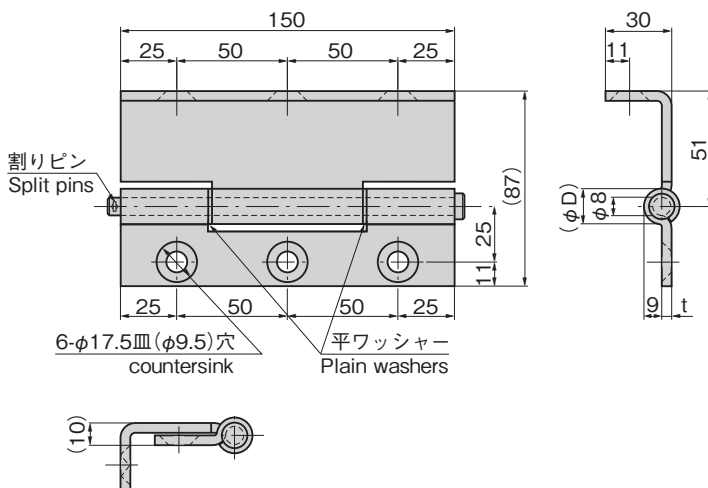
B-1810-1

B-810-2

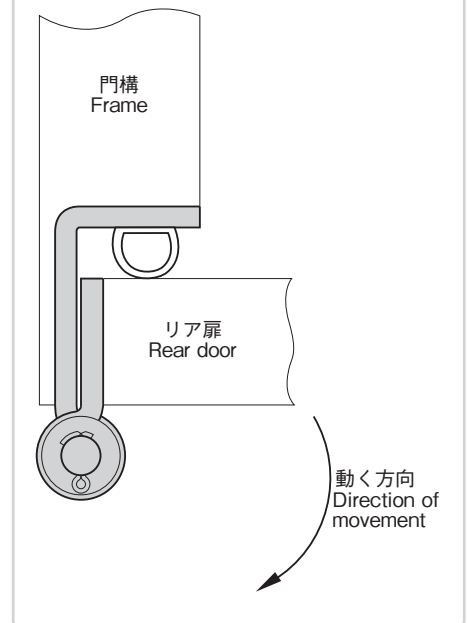
[B-1810-1]
B-810-1



[B-1810-2]
B-810-2



作動例
Example of operation



商品番号 Product No.	材質 Material	RoHS 10	(φD)	t	参考値(2個使用) Reference values (Using 2 pieces)		製品質量(g) Mass	コード Code	量販価格	
					扉高×扉幅 Door height×door width	扉質量(kg) Door mass			数量	単価
B-1810-1	SUS	●	16	4	1800×900	85	480	12707		
B-1810-2	SUS	●	16	4	1800×900	85	690	12708		
B-810-1	SPHC		18	4.5	1800×900	49	490	11915		
B-810-2	SPHC		18	4.5	1800×900	49	700	11916		

●: RoHS10指令対応品 ▲: RoHS10指令に対応可能です。

※大量のご注文は更にお安くなります。