

B-801・B-802

鉄製



建機用重量蝶番

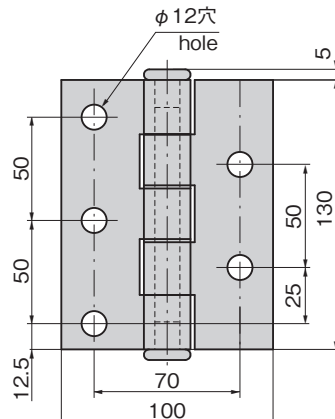
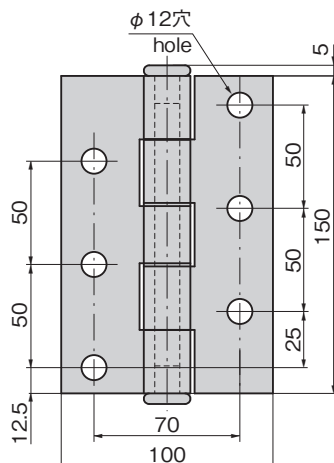
BUTT HINGES FOR HEAVY-DUTY USE



B-802-12

〔 B-801-1・B-802-1 穴なし
Without hole
B-801-11・B-802-11 穴あき
With hole 〕

〔 B-801-2・B-802-2 穴なし
Without hole
B-801-12・B-802-12 穴あき
With hole 〕



特徴 Feature

- 激しい扉の開閉や振動にも強靱です。
- 黄銅ブッシュにより開閉がスムーズです。
- Strong enough to withstand excessive vibration occurred by rough opening and closing of the door.
- Brass bush provides smooth opening and closing.

仕様

- 材質：本体／熱間圧延鋼板 (SPHC)
軸／ステンレス鋼棒 (SUS304)
- 表面仕上：生地
- 軸径：B-801／φ12、B-802／φ10

納期

- 標準在庫品

Specifi-
cations

- Material: Main unit: Hot rolled steel plate (SPHC)
Axle: Stainless steel (SUS304)
- Finish: Plain
- Axle diameter: B-801:φ12, B-802:φ10

商品番号 Product No.	RoHS 10	t	φd	参考値 (2個使用) Reference values (Using 2 pieces)		製品質量 (g) Mass	コード Code	単価	量販価格	
				扉高×扉幅 Door height×door width	扉質量 (kg) Door mass				数量	単価
B-801-1	●	5	12	1800×900	45	930	11662			
B-801-11	●	5	12	1800×900	45	910	11661			
B-802-1	●	4.5	10	1800×900	40	770	11666			
B-802-11	●	4.5	10	1800×900	40	750	11665			
B-801-2	●	5	12	1800×900	33	810	11664			
B-801-12	●	5	12	1800×900	33	790	11663			
B-802-2	●	4.5	10	1800×900	30	660	11668			
B-802-12	●	4.5	10	1800×900	30	640	11667			

●: RoHS10指令対応品

▲: RoHS10指令に対応可能です。

※大量のご注文は更にお安くなります。