

B-1047
ステンレス製

B-47
鉄製



平蝶番
横型平蝶番
BUTT HINGES

B

蝶番・ステー・周辺機器

長蝶番

BUTT HINGES

平蝶番

裏蝶番

抜差し蝶番

段付蝶番

クリーンヒンジ

特装車蝶番

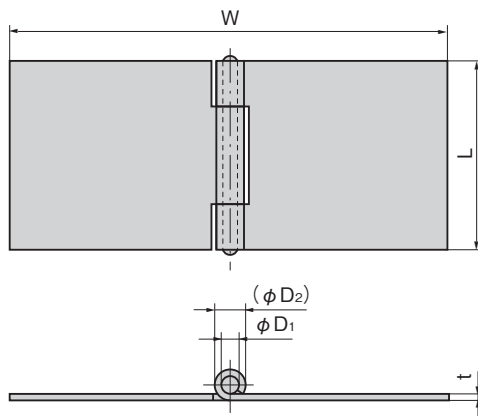
フリーザーヒンジ

特殊蝶番

トルク



B-1047-1



特徴 Feature

- 折曲げて使用できます。
- ステンレス製で耐食性に優れています。(B-1047)
- Can be bent and used.
- Corrosion-resistant stainless steel is used. (B-1047)

[B-47]

- 仕様
- 材質：冷間圧延鋼板 (SPCC)
 - 表面仕上：亜鉛めっきクロメート処理 (MFZn-C)

- 用途
- 配分電盤・制御盤

- 納期
- 標準在庫品

[B-1047]

- 仕様
- 材質：ステンレス鋼板 (SUS304)
 - 表面仕上：光沢仕上

- 用途
- 船舶・車両・厨房機器・屋外用機器

- 納期
- 標準在庫品

[B-47]

- Specifications
- Material: Cold rolled steel plate (SPCC)
 - Finish: Zinc plating chromate treatment (MFZn-C)

- Specific use [B-1047]
- Power/distribution and control boards

- Specifications
- Material: Stainless steel plate (SUS304)
 - Finish: Bright finish

- Specific use
- Ships, vehicles, kitchen and outdoor equipment

商品番号 Product No.		SUS	SPCC	L	W	t		φD ₁	φD ₂	参考値(2個使用) Reference values (Using 2 pieces)		製品質量(g) Mass	コード Code		単価		量販価格				
SUS	SPCC	RoHS 10	RoHS 10			SUS	SPCC			扉高×扉幅 Door height×door width	SUS		SPCC	SUS	SPCC	SUS	SPCC	SUS	SPCC	数量	単価
B-1047-1	B-47-1	●	●	51	116	1.5	1.6	4	7.5	500×250	16	9	85	10642	10138						
B-1047-2	B-47-2	●	●	38	82	1.2	1.2	3	6	300×150	10	5.8	35	10643	10139						
B-1047-3	B-47-3	●	●	32	90	1.5	1.6	3.5	7	400×200	6.9	4.6	45	10644	10140						

●: RoHS10指令対応品 ▲: RoHS10指令に対応可能です。

※大量のご注文は更にお安くなります。