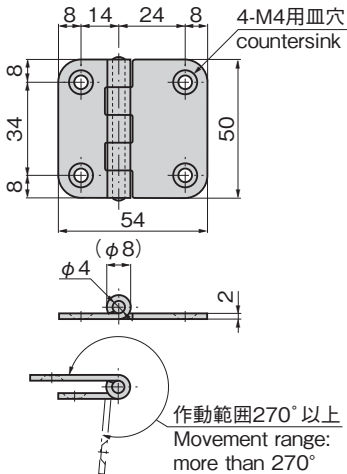




B-1234



## 特徴 Feature

- 耐食性に優れたステンレスSUS316を羽根に使用しています。
- Stainless steel hinge (SUS316) of excellent corrosion resistance.

## 仕様

- 材質: 羽根/ステンレス鋼板 (SUS316)  
軸/ステンレス鋼棒 (SUS304)

- 表面仕上: バレル研磨

## 用途

- 船舶・車両・通信機器・測定機器

## 納期

- 標準在庫品

## 備考

- 穴なしも製作します。

## Specifi- cations

- Material: Wing: Stainless steel plate (SUS316)  
Shaft: Stainless steel bar (SUS304)

- Finish: Barrel polishing

## Specific- use

- Ships, vehicles, communication or measuring equipment

商品番号 Product No.	RoHS 10	参考値(2個使用) Reference values (Using 2 pieces)		製品質量(g) Mass	コード Code	単価	量販価格	
		扉高×扉幅 Door height×door width	扉質量(kg) Door mass				数量	単価
B-1234	●	600×300	11	52	11625			

●: RoHS10指令対応品 ▲: RoHS10指令に対応可能です。

※大量のご注文は更にお安くなります。