

B-1226

ステンレス製



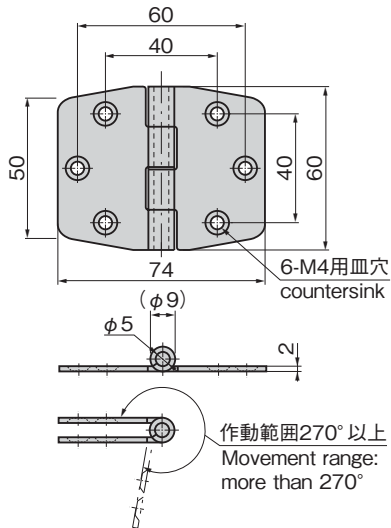
マリンヒンジ MARINE HINGES

BU

抜差し
蝶番



B-1226



特徴 Feature

- 耐食性に優れたステンレスSUS316を羽根に使用しています。
- Stainless steel hinge (SUS316) of excellent corrosion resistance.

仕様

- 材質：羽根/ステンレス鋼板(SUS316)
軸/ステンレス鋼棒(SUS304)
- 表面仕上：バレル研磨

用途

- 船舶・車両・通信機器・測定機器

納期

- 標準在庫品

備考

- 穴なしも製作します。

Specifications

- Material: Wing: Stainless steel plate (SUS316)
Shaft: Stainless steel bar (SUS304)
- Finish: Barrel polishing

Specific-use

- Ships, vehicles, communication or measuring equipment

段付
蝶番

クリーン
ヒンジ

特装车
蝶番

フリーザー
ヒンジ

特殊
蝶番

トルク
ヒンジ

ステー

周辺機器
(B)

| 商品番号 Product No. | RoHS 10 | 参考値(2個使用) Reference values (Using 2 pieces) | | 製品質量(g) Mass | コード Code | 単価 | 量販価格 | |
|---------------------|------------|---|----------------------|-----------------|-------------|----|------|----|
| | | 扉高×扉幅 Door height×door width | 扉質量(kg) Door mass | | | | 数量 | 単価 |
| B-1226 | ● | 600×300 | 25 | 81 | 11510 | | | |

● : RoHS10指令対応品

▲ : RoHS10指令に対応可能です。

※大量のご注文は更にお安くなります。