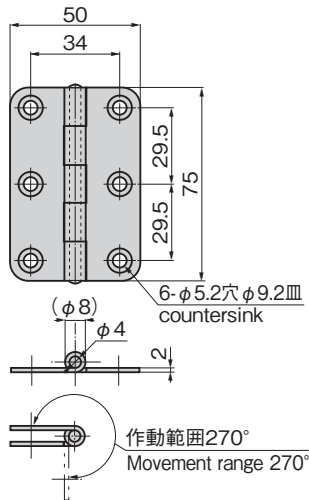


B-1369



### 特徴 Feature

- 耐食性に優れたステンレスSUS316を使用しています。
- Stainless steel hinge (SUS316) of excellent corrosion resistance.

- |    |   |
|----|---|
| 仕様 | ● 材質: ステンレス鋼板 (SUS316)<br>● 表面仕上: 光沢バレル研磨 |
| 用途 | ● 船舶・車両・通信機器・測定機器                         |
| 納期 | ● 標準在庫品                                   |

- |                |  |
|----------------|--|
| Specifications | ● Material: Stainless steel plate (SUS316)<br>● Finish: Gloss barrel polishing |
| Specific-use   | ● Ships, vehicles, communication or measuring equipment                        |

商品番号 Product No.	RoHS 10	参考値(2個使用) Reference values (Using 2 pieces)		製品質量 (g) Mass	コード Code	単価	量販価格	
		扉高×扉幅 Door height×door width	扉質量 (kg) Door mass				数量	単価
B-1369	●	600×300	26	75	11914			

●: RoHS10指令対応品 ▲: RoHS10指令に対応可能です。

※大量のご注文は更にお安くなります。