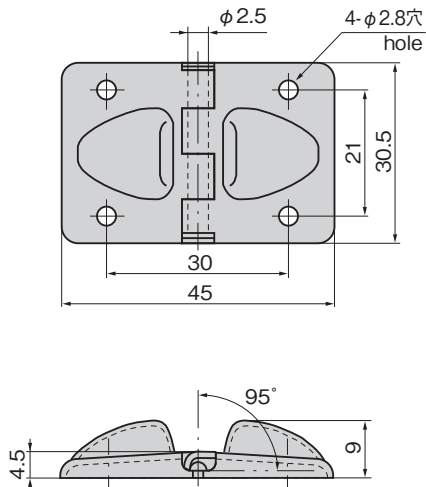


B-51



特徴 Feature

- 約95°でストップします。
- Hinge stops at about 95°.

仕様

- 材質: 黄銅板 (C2680P)
- 表面仕上: クロムめっき (MBCr)

用途

- 計測機器・各種機器

納期

- 標準在庫品

Specifi-
cations

- Material: Brass plate (C2680P)
- Finish: Chrome plating (MBCr)

Specific use

- Measuring and other various equipment

商品番号 Product No.	RoHS 10	参考値 (2個使用) Reference values (Using 2 pieces)		製品質量 (g) Mass	コード Code	単価	量販価格	
		扉高×扉幅 Door height×door width	扉質量 (kg) Door mass				数量	単価
B-51	●	300×100	3.6	12	10148			

● : RoHS10指令対応品 ▲ : RoHS10指令に対応可能です。

※大量のご注文は更にお安くなります。

21.11