

裏蝶番

B-1247
ステンレス製



二軸ばね蝶番
RAILWAY VEHICLE HARDWARE

特徴 Feature

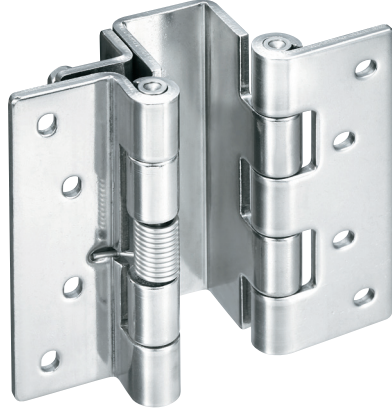
- 扉が180°開くため収納物の出し入れが容易です。
- Door opens 180° for easy storage and removal.

仕様	● 材質: ステンレス鋼板 (SUS304) ● 表面仕上: バレル研磨
用途	● ガストボックス・収納庫
納期	● 標準在庫品

Specifications	● Material: Stainless steel sheet (SUS304) ● Finish: Barrel-polishing
Specific use	● Garbage bins, storage rooms



表
Front



裏
Rear

B-1247(TR-17)

長蝶番

平蝶番

裏蝶番

抜き差し蝶番

段付蝶番

クリーンヒンジ

特装車蝶番

フリーザーヒンジ

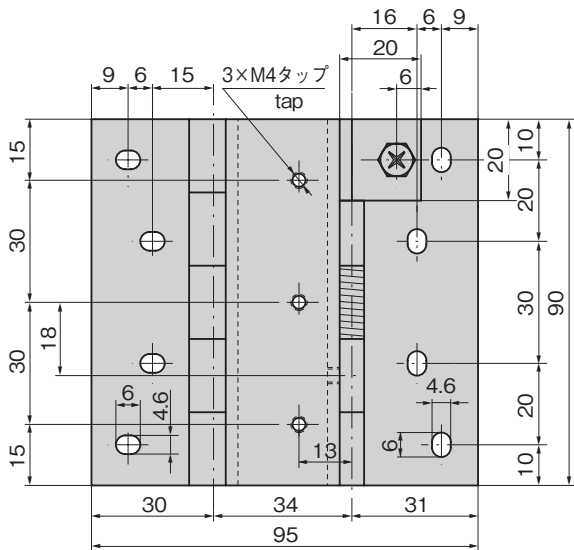
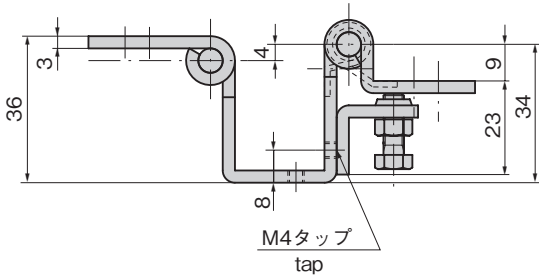
特殊蝶番

トルクヒンジ

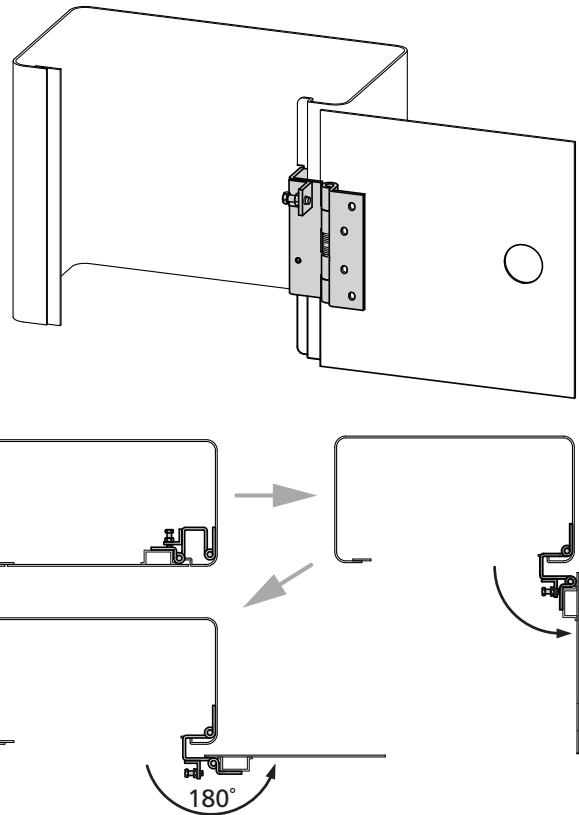
ステー

周辺機器 (B)

CONCEALED HINGES



作動例
Example of operation



商品番号 Product No.	RoHS 10	製品質量 (g) Mass	コード Code	単価	量販価格	
					数量	単価
B-1247 (TR-17)		420	806230			

- : RoHS10指令対応品
- ▲ : RoHS10指令に対応可能です。

※大量のご注文は更にお安くなります。