

B-1008 ステンレス製
B-8 鉄製

NEW **ステンレス** **裏蝶番1型**
CONCEALED HINGES



B-1008-1
抜差し型



B-8-16
固定型

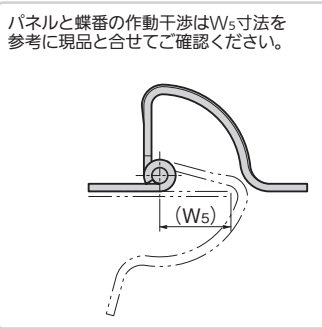
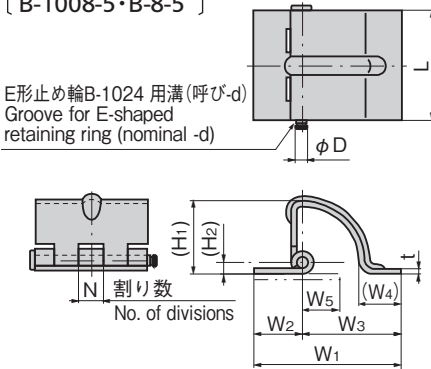
[B-1008]

- 仕様**
- 材質: ステンレス鋼板 (SUS304)
 - 表面仕上: 光沢/バレル研磨
- 用途**
- 配分電盤・制御盤・自動販売機・船舶・車両・厨房機器・屋外用機器

[B-8]

- 仕様**
- 材質: 羽根: 冷間圧延鋼板 (SPCC)
軸: 冷間圧造用炭素鋼線 (SWCH)
 - 表面仕上: 羽根: 防錆処理
軸: 亜鉛めっきクロメート処理 (MFZn-C)
- 用途**
- 配分電盤・自動販売機・計測機器・通信機器
- 納期**
- 標準在庫品
- 備考**
- E形止め輪は付属されておりません。B-1024 (756ページ) をご参照ください。
 - B-2008は中止品になりました。

[B-1008-1・B-8-1]
[B-1008-5・B-8-5]



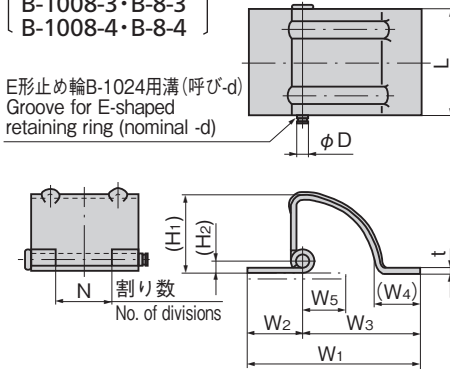
[B-1008]

- Specifications**
- Material: Stainless steel plate (SUS304)
 - Finish: Barrel polishing

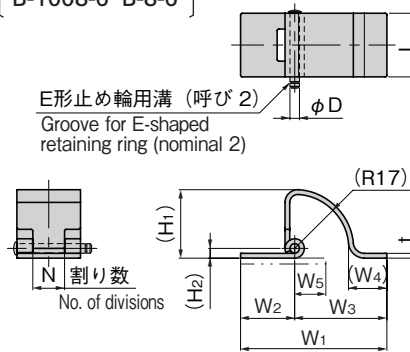
[B-8]

- Specifications**
- Material: Wing: Cold rolled steel plate (SPCC)
Shaft: Cold rolled carbon steel wire (SWCH)
 - Finish: Wing: Rustproof treatment
Shaft: Zinc plating chromate treatment (MFZn-C)
- Remarks**
- E-shaped retaining ring is not included. See page 756.
 - B-2008 is no longer manufactured.

[B-1008-2・B-8-2]
[B-1008-3・B-8-3]
[B-1008-4・B-8-4]



[B-1008-6・B-8-6]



※本図は抜差し型を基本に作図してあります。

使用例
Example of application

● 抜差し型で取付けが簡単
● 扉の取外しが可能
● It's slip-joint type so installation is simple.
● Removing the door is possible.

商品番号 (SUS304) Product No.		RoHS 10		L	W ₁	W ₂	W ₃	W ₄	W ₅	(H ₁)	(H ₂)	t	φD	N	d (商品番号) Product No.	縦2ヶ使用时 参考質量 (kg) Door mass when using two pcs vertically	製品 質量 (g) Mass	コード Code		単価		量販価格			
抜差し型 Slip-joint type	固定型 Fixed type	抜差し型 Slip-joint type	固定型 Fixed type															抜差し型 Slip-joint type	固定型 Fixed type	抜差し型 Slip-joint type	固定型 Fixed type	数量	単価	数量	単価
B-1008-1	B-1008-11	●	●	65	86	28	58	26	28	42	6.3	3.0	6	5	5 (B-1024-5)	25	245	11295	10607						
B-1008-2	B-1008-12	●	●	50	75	24	51	20	26	39	5.2	2.0	6	3	5 (B-1024-5)	12	120	11296	10608						
B-1008-3	B-1008-13	●	●	40	70	22	48	21	23	35	5.1	2.0	6	3	5 (B-1024-5)	9	95	11297	10609						
B-1008-4	B-1008-14	●	●	32	63	22	41	19	19	28	3.9	1.5	4.5	3	3 (B-1024-3)	6	45	11298	10610						
B-1008-5	B-1008-15	●	●	25	60	22	38	18	17	26.5	3.9	1.5	4.5	3	3 (B-1024-3)	4	35	11299	10611						
NEW B-1008-6	B-1008-16		●	20	46	17	29	12	13	22	3.1	1.5	3	3		3	20	13585	10612						

●: RoHS10指令対応品 ▲: RoHS10指令に対応可能です。

※大量のご注文は更にお安くなります。

商品番号 (SPCC) Product No.		RoHS 10		L	W ₁	W ₂	W ₃	W ₄	W ₅	(H ₁)	(H ₂)	t	φD	N	d (商品番号) Product No.	縦2ヶ使用时 参考質量 (kg) Door mass when using two pcs vertically	製品 質量 (g) Mass	コード Code		単価		量販価格			
抜差し型 Slip-joint type	固定型 Fixed type	抜差し型 Slip-joint type	固定型 Fixed type															抜差し型 Slip-joint type	固定型 Fixed type	抜差し型 Slip-joint type	固定型 Fixed type	数量	単価	数量	単価
B-8-1	B-8-11	●	●	65	85	28	57	25	27	43	6.4	3.2	6	5	5 (B-1024-5)	25	256	10060	10065						
B-8-2	B-8-12	●	●	50	80	25	55	20	26	38	5.1	2.3	5.5	3	4 (B-1024-4)	12	136	10061	10066						
B-8-3	B-8-13	●	●	40	72	22	50	18	23	35	2.3	5.5	3	4 (B-1024-4)	9	102	10062	10067							
B-8-4	B-8-14	●	●	32	65	23	42	17.5	16	28	2.3	3	3	3 (B-1024-3)	6	66	10063	10068							
B-8-5	B-8-15	●	●	25	65.5	23	42.5	19	15	27	2.3	4.4	3	3 (B-1024-3)	4	51	10064	10069							
NEW B-8-6	B-8-16		●	20	46	17	29	12	14	23	3.8	2.0	3	3		3	28	13584	10070						

●: RoHS10指令対応品 ▲: RoHS10指令に対応可能です。

※大量のご注文は更にお安くなります。