

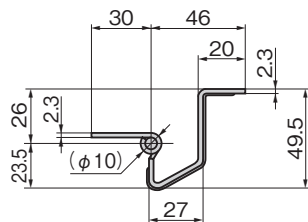
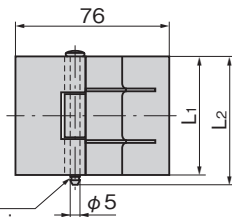
B-530

鉄製



B-530-1

E形止め輪(B-1024-4)
用溝(呼び4)
Groove for E-shaped retaining ring
(nominal 4)



商品番号 Product No.	RoHS 10	L1	L2	製品質量(g) Mass	コード Code	単価	量販価格	
							数量	単価
B-530-1	●	60	65	166	10482			
B-530-2	●	45	50	129	10483			

●: RoHS10指令対応品 ▲: RoHS10指令に対応可能です。

※大量のご注文は更にお安くなります。



裏蝶番
段付U型裏蝶番
CONCEALED HINGES

特徴 Feature

- 段差のある筐体に最適です。
- 曲げ部分にシボリ加工を施しています。
- Suitable for cases with step.
- Draw is applied to bend section.

仕様

- 材質: 冷間圧延鋼板 (SPCC)
- 表面仕上: 亜鉛めっきクロメート処理 (MFZn-C)

用途

- 配分電盤・計測機器・通信機器

納期

- 標準在庫品

備考

- E形止め輪は付属されておりません。B-1024 (756ページ) をご参照ください。
- 取付け参考例はP.699をご参照ください。

Specifi-cations

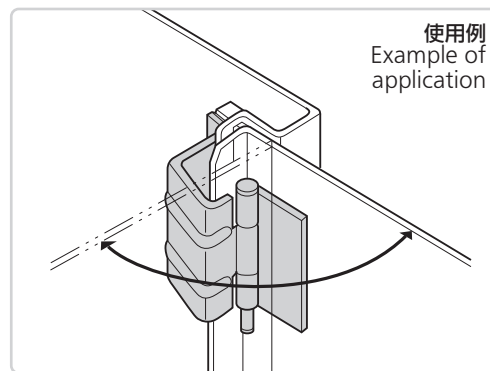
- Material: Cold rolled steel plate (SPCC)
- Finish: Zinc plating chromate treatment (MFZn-C)

Specific-use

- Power/distribution boards, measuring or communication equipment.

Remarks

- E-shaped retaining ring is not included. See B-1024 on page 756.
- See page 699 for an example of installation.



蝶番・ステー・周辺機器

長蝶番

平蝶番

CONCEALED HINGES

裏蝶番

抜差し蝶番

段付蝶番

クリーンヒンジ

特装車蝶番

フリーザーヒンジ

特殊蝶番

トルクヒンジ

B