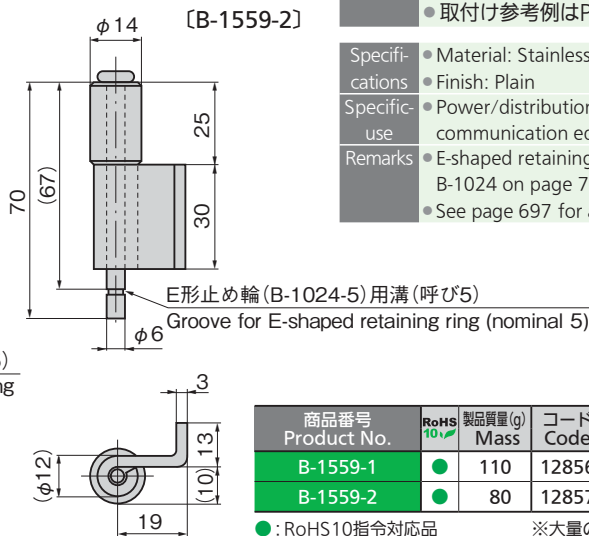
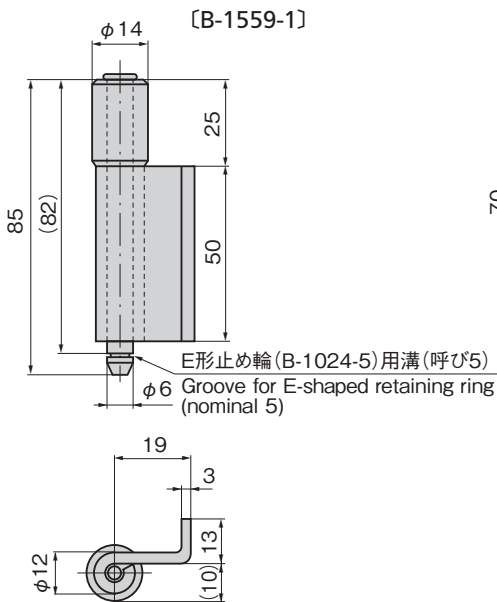
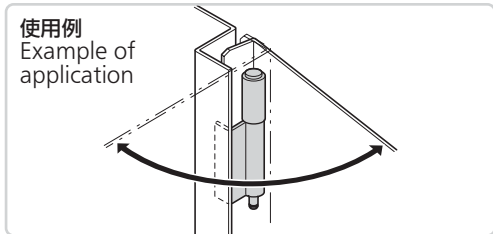




B-1559-1



特徴 Feature

- 小型で筐体の間口部が広く使えます。
- 抜差し型の蝶番で取付けが簡単です。
- 筐体に適した補助材を溶接して使用できます。
- It's small-sized so opening of the case can be used widely.
- It's slip-joint type so installation is simple.
- Auxiliary plate matching the case can be used after welding it.

仕様

- 材質：ステンレス鋼板(SUS304)
- 表面仕上：生地

用途

- 配分電盤・計測機器・通信機器

納期

- 標準在庫品

備考

- E形止め輪は付属されておりません。B-1024(756ページ)をご参照ください。
- 取付け参考例はP.697をご参照ください。

Specifications

- Material: Stainless steel plate (SUS304)
- Finish: Plain

Specific-use

- Power/distribution boards, measuring or communication equipment

Remarks

- E-shaped retaining ring is not included. See B-1024 on page 756.
- See page 697 for an example of installation.

商品番号 Product No.	RoHS 10	製品質量(g) Mass	コード Code	単価	量販価格	
					数量	単価
B-1559-1	●	110	12856			
B-1559-2	●	80	12857			

● : RoHS10指令対応品

▲ : RoHS10指令に対応可能です。

※大量のご注文は更にお安くなります。