

B-1527-A

ステンレス製

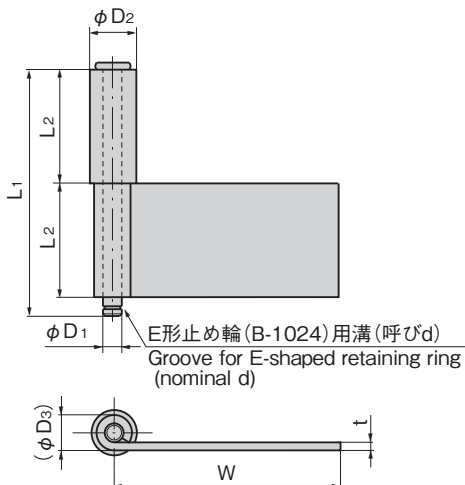
B-527-A

鉄製(旧品番BA-50-1・4、BA-51-2)



2管型加工蝶番

FLAG HINGES



## 特徴 Feature

- 盤の構造・用途に応じて折曲げて使用できます。
- Can be bent and used according to the board structure and application.

## 仕様

- 材質: B-1527-A/ステンレス鋼板(SUS304)  
B-527-A/熱間圧延鋼板(SPHC)
- 表面仕上: 生地
- 納期 標準在庫品
- 備考 E形止め輪は付属されておりません。  
B-1024(756ページ)をご参照ください。
- 加工も承ります。

Specifi-  
cations

- Material: B-1527-A: Stainless steel plate (SUS304)  
B-527-A: Hot rolled steel plate (SPHC)
- Finish: Plain

## Remarks

- E-shaped retaining ring is not included. See B-1024 on page 756.
- Can also be reworked upon request.

商品番号 Product No.	RoHS 10	備考 Remarks	L <sub>1</sub>	L <sub>2</sub>	W	t	φD <sub>1</sub>	φD <sub>2</sub>	(φD <sub>3</sub> )	d(商品番号) Product No.	製品質量 (g) Mass	コード Code	単価	量販価格	
														数量	単価
B-1527-A-1	●	SUS	65	30	60	2.0	5	12	9.4	4(B-1024-4)	80	12981			
B-1527-A-2	●		85	40	100	3.0	6	14	12.2	5(B-1024-5)	154	12982			
B-1527-A-3	●		113	52	80	3.0	8	16	14.2	7(B-1024-7)	261	12983			
B-1527-A-4	●		65	30	100	2.0	5	12	9.2	4(B-1024-4)	102	12984			
B-527-A-1	●	SPHC	65	30	60	2.3	5	12	9.8	4(B-1024-4)	80	11718			
B-527-A-2	●		85	40	100	3.2	6	14	12.6	5(B-1024-5)	154	11724			
B-527-A-3	●		110	52	80	3.2	8	16	14.6	7(B-1024-7)	261	11721			
B-527-A-4	●		65	30	100	2.3	5	12	9.8	4(B-1024-4)	102	11723			

●: RoHS10指令対応品 ▲: RoHS10指令に対応可能です。

※大量のご注文は更にお安くなります。

長蝶番

平蝶番

裏蝶番

抜差し  
蝶番段付  
蝶番フリー  
ピン  
ヒンジ特装车  
蝶番フリーザ  
ー  
ピン  
ヒンジ特殊  
蝶番トルク  
ピン  
ヒンジ