

# B-1528-A

ステンレス製

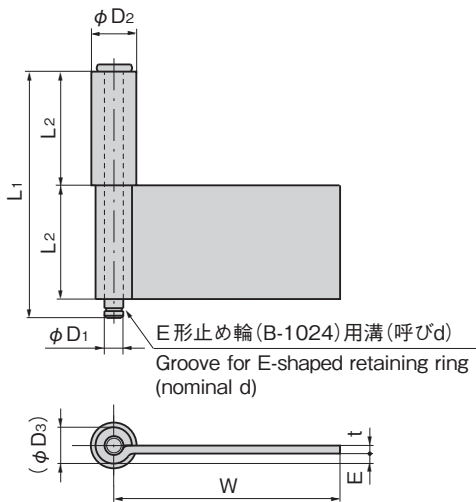
# B-528-A

鉄製(旧品番BA-52-4・BA-53-2・BA-54-1)



## 2管型加工蝶番 FLAG HINGES

蝶番・ステー・周辺機器



※本図はB-528-A-2を示します。  
※Shows B-528-A-2.

### 特徴 Feature

- 盤の構造・用途に応じて折曲げて使用できます。
- Can be bent and used according to the board structure and application.

### 仕様

[B-1528-A]	● 材質：ステンレス鋼板 (SUS304) ● 表面仕上：生地
[B-528-A]	● 材質：熱間圧延鋼板 (SPHC) ● 表面仕上：生地
納期	● 標準在庫品
備考	● E形止め輪は付属されておりません。 B-1024 (756ページ) をご参照ください。 ● 加工も承ります。

### Specifications

[B-1528-A]	● Material: Stainless steel plate (SUS304) ● Finish: Plain
[B-528-A]	● Material: Hot rolled steel plate (SPHC) ● Finish: Plain
Remarks	● E-shaped retaining ring is not included. See B-1024 on page 756. ● Can also be reworked upon request.

長蝶番

平蝶番

裏蝶番

SLIP-JOINT HINGES

抜き蝶番

段付蝶番

クリーンヒンジ

特装車蝶番

フリーザーヒンジ

特殊蝶番

トルク

商品番号 Product No.	RoHS 10	備考 Remarks	L1	L2	W	t	φD1	φD2	(φD3)	E	d(商品番号) Product No.	製品質量(g) Mass	コード Code	単価	量販価格	
															数量	単価
B-1528-A-1	●	SUS	65	30	60	2.0	5	12	9.4	3.7	4(B-1024-4)	80	12988			
B-1528-A-2	●		85	40	100	3.0	6	14	12.2	3.1	5(B-1024-5)	154	12989			
B-1528-A-3	●		113	52	80	3.0	8	16	14.2	4.1	7(B-1024-7)	261	12990			
B-528-A-1	●	SPHC	65	30	60	2.3	5	12	9.8	3.7	4(B-1024-4)	80	11738			
B-528-A-2	●		85	40	100	3.2	6	14	12.6	3.1	5(B-1024-5)	154	11734			
B-528-A-3	●		110	52	80	3.2	8	16	14.6	4.1	7(B-1024-7)	261	11731			

● : RoHS10指令対応品 ▲ : RoHS10指令に対応可能です。

※大量のご注文は更にお安くなります。