

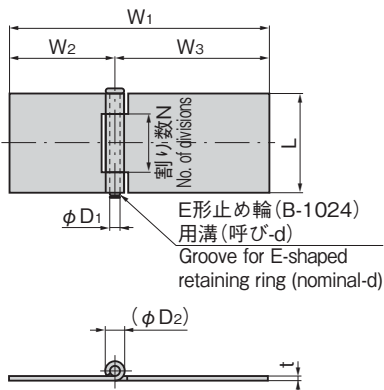
拔差し蝶番

B-1048
ステンレス製

B-48
鉄製



折曲げ用 横型平蝶番
BUTT HINGES



B-1048-2

[B-1048]

仕様

- 材質: ステンレス鋼板(SUS304)
- 表面仕上: 光沢仕上(B-1048-1~3)
バレル研磨(B-1048-4~8)

納期

- 標準在庫品

備考

- B-1048-1・B-1048-2は軸が拔差しタイプ、他は拔差しできません。

[B-48]

仕様

- 材質: 冷間圧延鋼板(SPCC)
- 表面仕上: 亜鉛めっきクロメート処理(MFZn-C)

納期

- 標準在庫品

備考

- B-48-1・B-48-2は軸が拔差しタイプ、他は拔差しできません。
- E形止め輪は付属されておりません。
- B-1024(756ページ)をご参照ください。

[B-1048]

Specifi-
cations

- Material: Stainless steel plate (SUS304)
- Finish: Bright finish (B-1048-1~3)
Barrel polishing (B-1048-4~8)

Remarks

- Shaft cannot be slipped and jointed except for B-1048-1/2.

[B-48]

Specifi-
cations

- Material: Cold rolled steel plate (SPCC)
- Finish: Zinc plating chromate treatment (MFZn-C)

Remarks

- Shaft cannot be slipped and jointed except for B-48-1/2.
- E-shaped retaining ring is not included.
- See B-1024 on page 756.

※本図は拔差しタイプを基準に作図してあります。
※Drawings are based on the slip-joint type.

商品番号 Product No.		RoHS 10		製品質量(g) Mass		コード Code		単価		量販価格			
SUS	SPCC	SUS	SPCC	SUS	SPCC	SUS	SPCC	SUS	SPCC	SUS		SPCC	
										数量	単価	数量	単価
B-1048-1	B-48-1	●	●	330	310	10645	10141						
B-1048-2	B-48-2	●	●	120	120	10646	10142						
B-1048-3		●		88		10647							
B-1048-4	B-48-4	●	●	17	17	10648	10143						
B-1048-5		●		76		10649							
B-1048-6		●		69		10650							
B-1048-7	B-48-7	●	●	20	20	10651	10144						
B-1048-8	B-48-8	●	●	25	25	10652	10145						

商品番号 Product No.	L	W ₁	W ₂	W ₃	t		φD ₁	(φD ₂)	d(商品番号) (Product No.)	N	参考値 Reference values			
					SUS	SPCC					扉質量(kg) Door mass			
											扉高×扉幅 Door height×door width	SUS	SPCC	
B-1048-1	B-48-1	65	185	30	155	3	3	6	12.5	5(B-1024-5)	5	400×200	44	26
B-1048-2	B-48-2	51	128	52	76	2	2	5	9.5	4(B-1024-4)	3	400×200	23	11
B-1048-3		50	92	36	56	2		5	9.5		3	400×200	25	
B-1048-4	B-48-4	20	90	45	45	1	1	3	5.5		3	300×100	3.5	1.8
B-1048-5		80	55	22	33	1.5		5	8.5		5	800×400	19	
B-1048-6		60	52	24	28	2		5	9.5		4	800×400	19	
B-1048-7	B-48-7	30	45	16	29	1.5	1.6	3	6.5		3	300×150	8.6	4.7
B-1048-8	B-48-8	36	23	11.5	11.5	2	2	5	9.5		3	300×150	15	7.6

●: RoHS10指令対応品 ▲: RoHS10指令に対応可能です。

※大量のご注文は更にお安くなります。

長蝶番

平蝶番

裏蝶番

拔差し
蝶番

段付
蝶番

クリーン
ヒンジ

特装車
蝶番

SLIP-JOINT HINGES

フリーザー
ヒンジ

特殊
蝶番

トルク
ヒンジ

ステー

周辺機器
(B)