

**B-1519**  
ステンレス製



B-1519-0-R



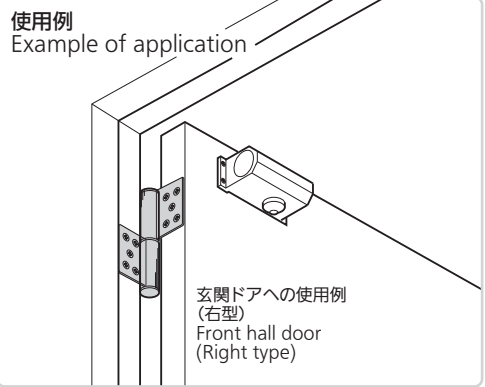
B-1519N-3

特徴 Feature

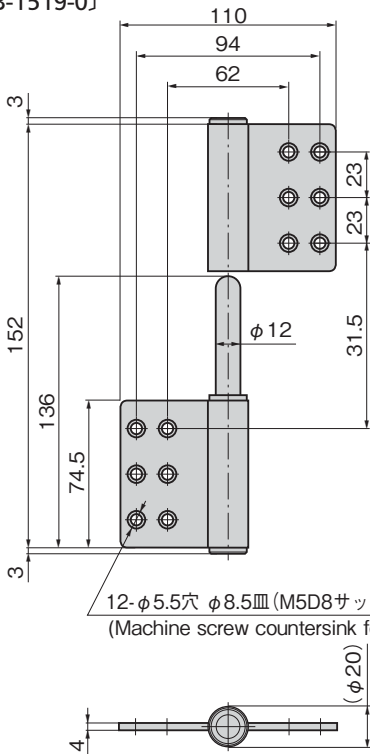
- ステンレス製で耐食性に優れています。
- Corrosion-resistant stainless steel is used.

仕様	● 材質: ステンレス鋼板 (SUS304) ● 表面仕上: ヘアライン仕上
用途	● 玄関・配分電盤
納期	● 標準在庫品

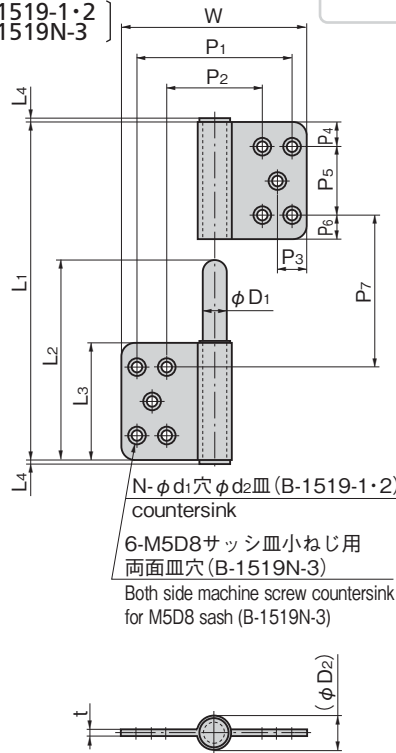
Specifications	● Material: Stainless steel plate (SUS304) ● Finish: Hairline finish
Specific-use	● Front hall doors and power/distribution boards



[B-1519-0]



[B-1519-1・2 B-1519N-3]



- 長蝶番
- 平蝶番
- 裏蝶番
- 抜き蝶番
- 段付蝶番
- クリーンヒンジ
- 特装車蝶番
- フリーザーヒンジ
- 特殊蝶番
- トルクヒンジ
- ステー
- 周辺機器 (B)

商品番号 Product No.	縦2ヶ使用時参考扉質量 (kg) Door mass when using two pcs vertically (reference)
B-1519-0	
B-1519-1	50
B-1519-2	40
B-1519N-3	

商品番号 Product No.	RoHS 10+	材質 Material	備考 Remarks	L <sub>1</sub>	L <sub>2</sub>	L <sub>3</sub>	L <sub>4</sub>	W	t	P <sub>1</sub>	P <sub>2</sub>	P <sub>3</sub>	P <sub>4</sub>	P <sub>5</sub>	P <sub>6</sub>	P <sub>7</sub>	φD <sub>1</sub>	φD <sub>2</sub>	φd <sub>1</sub>	φd <sub>2</sub>	N	製品質量 (g) Mass	コード Code	量販価格		
																								単価	数量	単価
B-1519-0-L	●	SUS	左型 Left type	図中による See the drawings																		570	12700	¥1,400	10個~	¥1,344
B-1519-0-R	●		右型 Right type																				12713	¥1,400	10個~	¥1,344
B-1519-1-L	●		左型 Left type	127	113	63	3	100	3	84	52	16	13	37	13	27	12	18	5.5	8.6	10	370	10834	¥800	20個~	¥768
B-1519-1-R	●		右型 Right type	127	113	63	3	100	3	84	52	16	13	37	13	27	12	18	5.5	8.6	10	370	10835	¥800	20個~	¥768
B-1519-2-L	●		左型 Left type	103	92	51	3	100	3	86	54	7	37	7	15	10	16	5.5	8.6	8	300	10836	¥740	20個~	¥710	
B-1519-2-R	●		右型 Right type	103	92	51	3	100	3	86	54	7	37	7	15	10	16	5.5	8.6	8	300	10837	¥740	20個~	¥710	
B-1519N-3	●		左右兼用型 Left and right type	77	67	38	2.5	70	2.5	39	8.5	8	20	10	21	6	11					95	13099	¥300	30個~	¥288

●: RoHS10指令対応品 ▲: RoHS10指令に対応可能です。

※大量のご注文は更にお安くなります。