

抜差し蝶番

B-1103

ステンレス製

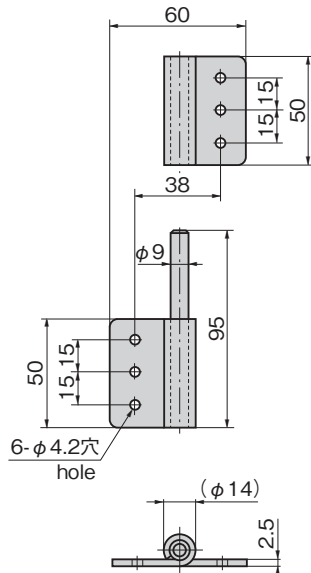


抜差し旗蝶番

SLIP-JOINT FLAG HINGES



B-1103-R



長蝶番

平蝶番

裏蝶番

抜差し  
蝶番段付  
蝶番クリーン  
ヒンジ特装車  
蝶番フリーザー  
ヒンジ特殊  
蝶番トルク  
ヒンジ

SLIP-JOINT HINGES

## 特徴 Feature

- ステンレス製で耐食性に優れています。
- 右型・左型(本図・写真共右型です。)
- Corrosion-resistant stainless steel is used.
- Right or left type. (drawings and photo show the right type)

## 仕様

- 材 質: ステンレス鋼板 (SUS304)
- 表面仕上: 鏡面バフ研磨
- 縦2ヶ使用時参考扉質量: 30kg

## 用途

- 船舶・車両・厨房機器・屋外用機器

## 納期

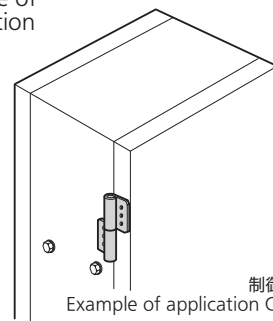
- 標準在庫品

Specifi-  
cations

- Material: Stainless steel plate (SUS304)
- Finish: Mirror surface buffing
- Door mass when using two pcs vertically (reference): 30kg

## Specific use

- Ships, vehicles, kitchen and outdoor equipment

使用例  
Example of  
application制御盤への使用例  
Example of application Control board

商品番号 Product No.	RoHS 10	備 考 Remarks	製品質量 (g) Mass	コード Code	単価	量販価格	
						数量	単価
B-1103-L	●	左型 Left type	170	10726			
B-1103-R	●	右型 Right type	170	10727			

●: RoHS10指令対応品 ▲: RoHS10指令に対応可能です。

※大量のご注文は更にお安くなります。