

抜差し蝶番

B-179

亜鉛合金製

カバー抜差しヒンジ

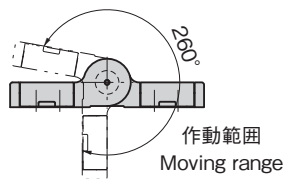
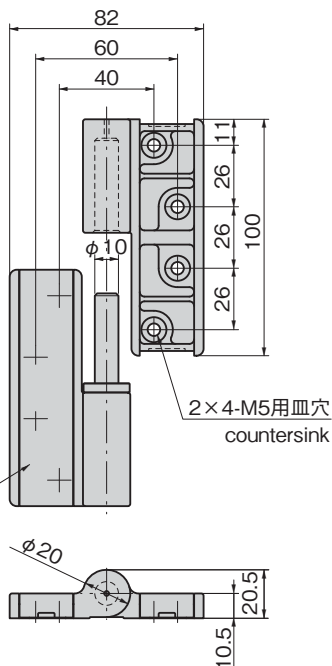
REMOVABLE COVER HINGES



B-179-1-R
カバー装着時
With cover



B-179-1-L
カバー未装着時
Without cover



特徴 Feature

- 取付けねじがカバーで隠れ、外観を損ないません。
- 作動範囲は260°です。
- Screws are hidden by the covers for improved appearance.
- Operating range: 260°

仕様	<ul style="list-style-type: none"> ● 材質: 本体/亜鉛合金 (ZDC) カバー/ポリブチレンテレフタレート (PBT) ● 表面仕上: 本体/サチライトクロムめっき (MZCr)
用途	● デザイン性を求める各種筐体
納期	● 標準在庫品
備考	● 平蝶番タイプB-178もあります。673ページをご参照ください。

Specifications	<ul style="list-style-type: none"> ● Material: Main body: Zinc alloy (ZDC) Cover: Polybutylene terephthalate (PBT) ● Finish: Main body: Satellite chrome plating (MZCr)
Specific use	● Structures where emphasis is placed on design
Remarks	● Butt hinge type B-178 also available. Please refer to (page 673). When cover mounted

商品番号 Product No.	RoHS 10	コード Code	単価	量販価格	
				数量	単価
B-179-1-L		13333			
B-179-1-R		13334			

●: RoHS10指令対応品 ▲: RoHS10指令に対応可能です。 ※大量のご注文は更にお安くなります。

長蝶番

平蝶番

裏蝶番

抜差し
蝶番段付
蝶番クリーン
ヒンジ特装车
蝶番フリーザー
ヒンジ特殊
蝶番トルク
ヒンジ

ステー