

抜差し蝶番

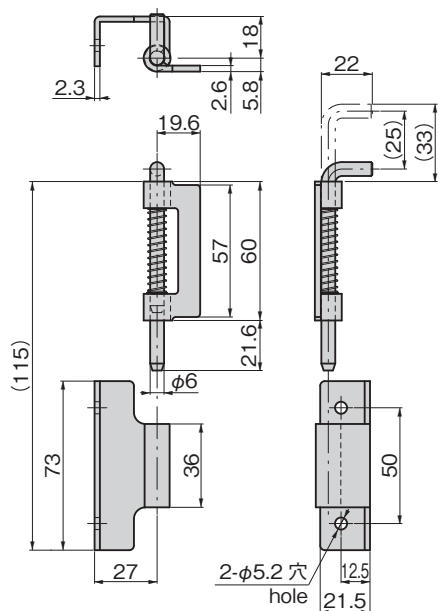
B-142

鉄製



B-142

PAT.



商品番号 Product No.	RoHS 10	コード Code	単価	量販価格	
				数量	単価
B-142	●	13045			

●: RoHS10指令対応品 ※大量のご注文は更にお安くなります。
▲: RoHS10指令に対応可能です。



サーバーラックヒンジ

HINGES FOR SERVER RACK

特徴 Feature

- ヒンジピンを簡単に引抜くことができ、扉の脱着が簡単に行えます。
- ピンはスプリングによって保持されており、振動に強い機構です。
- 左右兼用型(ピンを組替ることにより左仕様になります。)
- The hinge pin is easily removed, for easy hanging and unhooking of the door.
- The pin is held by a spring, making for a vibration-resistant construction.
- Combined left/right model (reset the pin for left-side specification)

仕様

- 製品質量: 129g
- 材質: 冷間圧延鋼板 (SPCC)
- 表面仕上: 亜鉛めっきクロメート処理 (MFZn-C)

用途

- サーバーラック・通信機器

納期

- 標準在庫品

Specifications

- Mass: 129g
- Material: Cold rolled steel plate (SPCC)
- Finish: Zinc plating chromate treatment (MFZn-C)

Specific use

- Server rack, information equipment

使用例

Example of application

