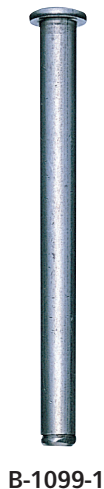
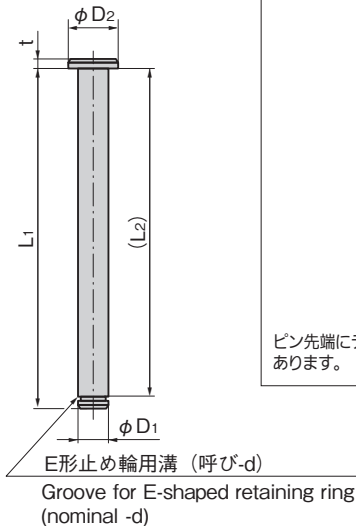


B-1099
ステンレス製

B-99
鉄製



B-1099-1



テーパー付きピン



B-199-5

ピン先端にテーパの付いたタイプもあります。

[B-1099]

- 仕様 ● 材質：ステンレス鋼棒 (SUS304相当)
納期 ● 標準在庫品
備考 ● E形止め輪は付属されておりません。
B-1024 (756ページ) をご参照ください。

- Specifications ● Material: Stainless steel bar (SUS304 equivalent)
Remarks ● E-shaped retaining ring is optional. See B-1024 on Page 756.

[B-99]

- 仕様 ● 材質：軸/冷間圧造用炭素鋼線 (SWCH)
● 表面仕上：亜鉛めっきクロメート処理 (MFZn-C)
納期 ● 標準在庫品
備考 ● E形止め輪は付属されておりません。
B-1024 (756ページ) をご参照ください。
● 商品番号によりピン頭部の形状が若干異なります。

- Specifications ● Material: Shaft: Carbon steel wire for cold heading (SWCH)
● Finish: Zinc plating chromate treatment (MFZn-C)
Remarks ● E-shaped retaining ring is optional. See B-1024 on Page 756.
● Shape of pin head changes somewhat by product number.

商品番号 Product No.		RoHS 10+	L1	(L2)	t	φD1	φD2	d	製品質量(g) Mass	コード Code		単価		量販価格			
SUS	鉄 Iron	SUS 鉄 Iron								SUS	鉄 Iron	SUS	鉄 Iron	SUS		鉄 Iron	
														数量	単価	数量	単価
B-1099-0	B-99-0	●	113	110	3	10	16	8	73	10705	10235						
B-1099-1	B-99-1	●	113	110	3	8	14	7	47	10706	10236						
B-1099-2	B-99-2	●	90	87	2	6	12	5	22	10707	10237						
B-1099-3	B-99-3	●	80	77	2	5	10	4	14	10708	10238						
B-1099-4	B-99-4	●	100	97	3	10	16	8	66	11605	11585						
B-1099-5	B-99-5	●	100	97	3	8	14	7	43	11606	11586						
B-1099-6	B-99-6	●	113	110	3	6	12	5	27	11607	11587						
B-1099-7	B-99-7	●	100	97	3	6	12	5	25	11608	11588						
B-1099-8	B-99-8	●	85	82	2	6	12	5	21	11609	11589						
B-1099-9	B-99-9	●	70	67	2	6	12	5	17	11610	11590						
B-1099-10	B-99-10	●	65	62	2	6	12	5	16	11611	11591						
B-1099-11	B-99-11	●	60	57	2	6	12	5	15	11612	11592						
B-1099-12	B-99-12	●	55	52	2	6	12	5	14	11613	11593						
B-1099-13	B-99-13	●	85	82	2	5	10	4	14	11614	11594						
B-1099-14	B-99-14	●	70	67	2	5	10	4	12	11615	11595						
B-1099-15	B-99-15	●	65	62	2	5	10	4	11	11616	11596						
B-1099-16	B-99-16	●	55	52	2	5	10	4	10	11617	11597						
B-1099-17	B-99-17	●	50	47	2	5	10	4	9	11618	11598						
B-1099-18	B-99-18	●	45	42	2	5	10	4	8	11619	11599						

●: RoHS10指令対応品 ▲: RoHS10指令に対応可能です。

※大量のご注文は更にお安くなります。