

B-1567

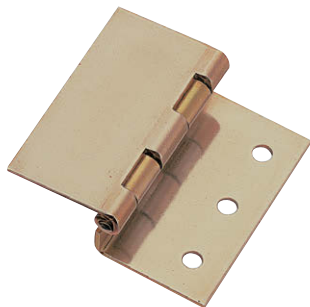
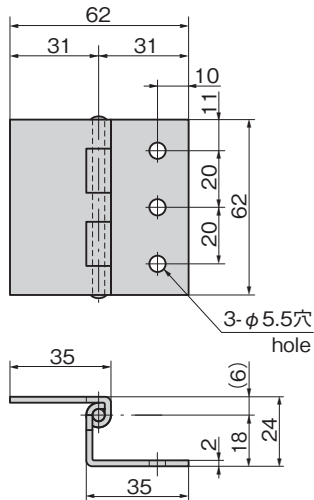
ステンレス製

B-567

鉄製

**機器用・段付蝶番**

STEP HINGES

**B-567****特徴 Feature**

- 筐体に適したアングルを取付けて使用できます。
- Angle can be attached to match the case.

仕様

[B-1567]	● 材質：ステンレス鋼板(SUS304) ● 表面仕上：生地
[B-567]	● 材質：冷間圧延鋼板(SPCC) ● 表面仕上：亜鉛めっきクロメート処理(MFZn-C) ● 縦2ヶ使用時参考扉質量：15kg
用途	● 配分電盤・計測機器・通信機器
納期	● 標準在庫品

Specifications

[B-1567]	● Material: Stainless steel plate (SUS304) ● Finish: Plain
[B-567]	● Material: Cold rolled steel plate (SPCC) ● Finish: Zinc plating chromate treatment (MFZn-C) ● Door mass when using two pcs vertically (reference): 15kg
Specific-use	● Distribution boards, measuring or communication equipment

商品番号 Product No.	RoHS 10	材質 Material	製品質量(g) Mass	コード Code	単価	量販価格	
						数量	単価
B-1567	●	SUS	100	12859			
B-567		SPCC	100	10514			

● : RoHS10指令対応品 ▲ : RoHS10指令に対応可能です。

※大量のご注文は更にお安くなります。