

特徴 Feature

- 軸部に樹脂ブッシュ(摺動グレード)を使用しているため摩耗による金属粉の発生がありません。
- アルマイト処理を行っていますので耐食性に優れています。
- ステンレス軸を使用しています。
- A plastic bushing (slide grade) is used for the shaft, so that no metallic particles due to wear are produced.
- Alumite-treated for greater corrosion resistance.
- A stainless steel-made shaft is used.

仕様 ● 材質: アルミニウム合金押出材 (A6N01S)

● 表面仕上: アルマイト処理

用途 ● クリーンルームの制御盤・計測機器

納期 ● 標準品・・・納期お問合せください

Specifications ● Material: Aluminum alloy extrusion (A6N01S)

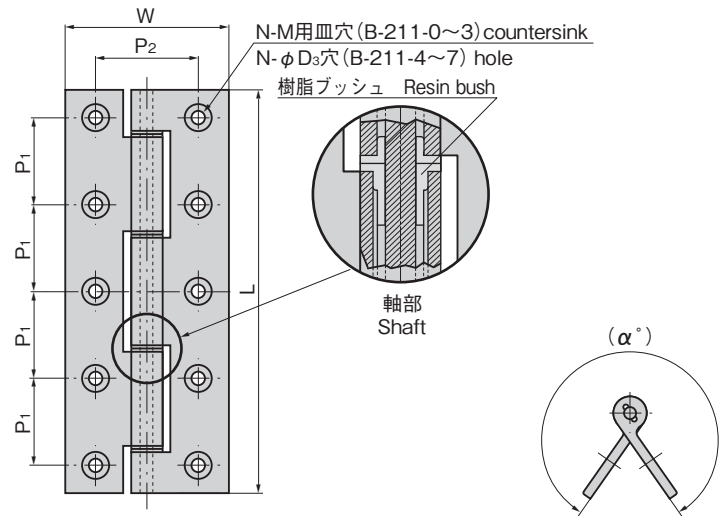
● Finish: Alumite treatment

Specific-use ● Control boards and measuring equipment for clean rooms

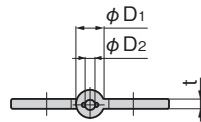


B-211-0

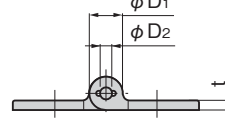
B-211-6



[B-211-0]



[B-211-1~7]



商品番号 Product No.	RoHS 10	L	W	t	P ₁	P ₂	φD ₁	φD ₂	φD ₃	M	N	(α°)	製品質量(g) Mass	コード Code	量販価格	
															単価	数量
B-211-0	●	150	100	3	40	68	15	6			8	320	175	13004		
B-211-1	●	150			32						10		101	12710		
B-211-2	●	125	60	3		38	12	4.5		5	8	290	84	12711		
B-211-3	●	100			26								67	12712		
B-211-4	●	65			23	30			4.3		6		30	12791		
B-211-5	●		50				9	3.5					24	12792		
B-211-6	●		50	2.5	30						4	280	18	12793		
B-211-7	●		32		24	22			3.2				15	12794		

●: RoHS10指令対応品 ▲: RoHS10指令に対応可能です。

※大量のご注文は更にお安くなります。