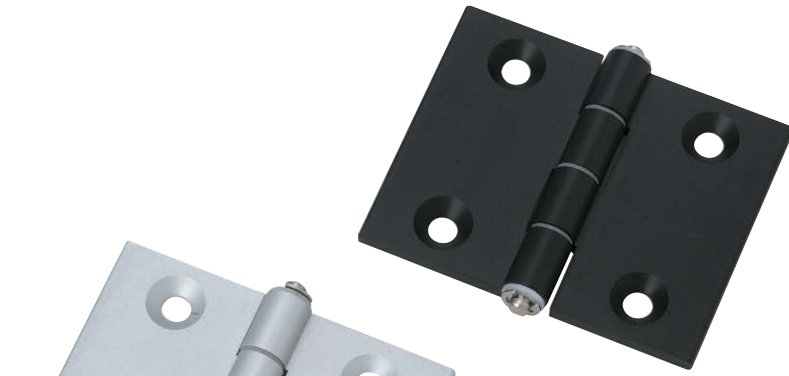




特徴 Feature

- 樹脂ブッシュを使用して、パーティクルの発生が抑えられます。
 - アルミ製で軽量です。
 - アルマイト処理を行っているので耐食性に優れています。
 - 軸はステンレス製です。
 - 左右兼用型です。
- Because resin bush is used, the generation of the particle is suppressed.
- It is light made of aluminum.
- Alumite-treated for greater corrosion resistance.
- Shaft is stainless steel-made.
- For both right or left type.

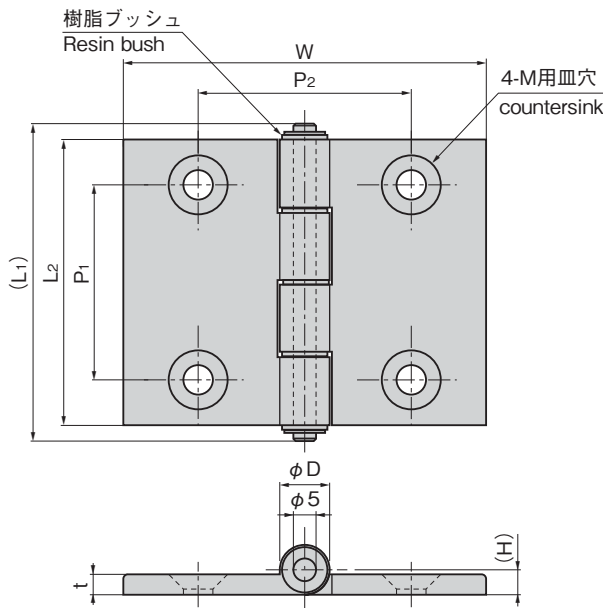


B-500N-1-Black
ブラック

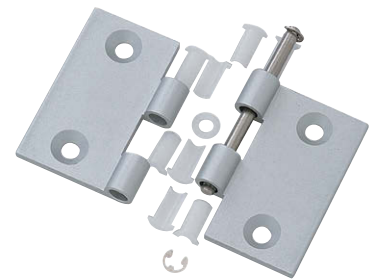
B-500N-1-Silver
シルバー

仕様	● 材質: 本体/アルミニウム合金押出材 (A6061) 軸/ステンレス鋼棒(SUS304) ブッシュ/ポリアセタール(POM)
用途	● 表面仕上: アルマイト処理
納期	● デザイン性を求める各種筐体
備考	● 標準在庫品
	● 改良のため従来品B-500とは板厚、軸中心位置が異なります。

Specifications	● Material: main body: Extended aluminum alloy (A6061) shaft: Stainless steel bar (SUS304) bush: polyacetals (POM)
Specific use	● Finish: Alumite treatment
Remarks	● Various cases from which design is requested. ● Differ from previous model B-500 in plate thickness and position of shaft center due to product improvement.



構造 Construction



B-500N-1

商品番号 Product No.	RoHS 10	(L1)	L2	W	P1	P2	φD	t	(H)	M	製品質量(g) Mass	コード Code	単価	量販価格		
														数量	単価	
B-500N-1-Silver	●			80	43	47					73	13512				
B-500N-1-Black	●											13513				
B-500N-2-Silver	●	70	63			42	11	4.5	6.1	M6	59	13514				
B-500N-2-Black	●			62	37	39						13515				
B-500N-3-Silver	●											37	13516			
B-500N-4-Silver	●												13517			
B-500N-5-Silver	●	54	47			32					36	13518				
B-500N-5-Black	●			48	30	32	13519									
B-500N-6-Silver	●			36	25	21	10	4	5.6	M5	27	13520				
B-500N-6-Black	●											13521				

●: RoHS10指令対応品 ▲: RoHS10指令に対応可能です。

※大量のご注文は更にお安くなります。