

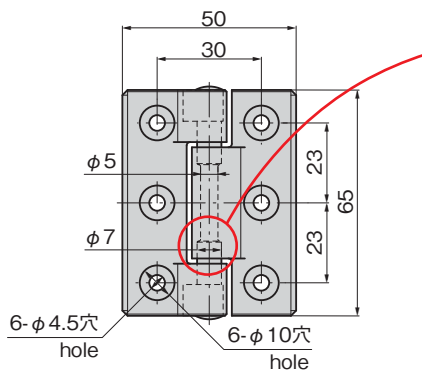
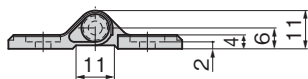
クリーンヒンジ

BP-242

プラスチック製

プラスチック二色ヒンジ
PLASTIC TWO-COLOR HINGES摺動部断面
Sliding side cross section

BP-242-3

羽根B
Wing羽根A
Wing軸
Shaft

特徴 Feature

PAT.
D.PAT.

- 羽根部分、軸部分ともに樹脂製のため回転がスムーズで金属粉の発生がありません。
 - 摺動部が内部のため粉塵の飛散を抑えます。
 - 樹脂製のため軽量です。
 - B-1078-13と取付けに互換性があります。
- As both blade and shaft are made of resin, rotation is smooth and no metal powder is generated.
 - Sliding part is inside, reducing scattering of dust.
 - Made from resin for light weight.
 - Installation dimensions are the same as for B-1078-13.

仕様

- 材質: 羽根/ポリブチレンテレフタレート (PBT-GF45)
- 軸/ポリアセタール (POM-GF25)
- 標準色: アイボリー

用途

- クリーンルーム内の各種機器扉

納期

- 標準在庫品

備考

- 緩み防止剤など、溶剤を使用する際は十分に検証を行ってください。

Specifi-
cations

- Material: Wing: Polybutylene terephthalate (PBT-GF45)
- Shaft: Polyacetal (POM-GF25)
- Standard color: Ivory

Specific use
Remarks

- Equipment doors in clean room
- Be sure to test adequately when using a solvent such as thread-locking fluid.

商品番号 Product No.	RoHS 10	製品質量 (g) Mass	コード Code	単価	量販価格	
					数量	単価
BP-242-3	●	21	13260			

●: RoHS10指令対応品 ▲: RoHS10指令に対応可能です。

長蝶番

平蝶番

裏蝶番

抜差し
蝶番段付
蝶番クリーン
ヒンジ特装車
蝶番フリーザー
ヒンジ特殊
蝶番トルク
ヒンジ

ステー

周辺機器
(B)