

B-503S
アルミニウム製

B-504S
アルミニウム製



ブッシュ付アルミ旗蝶番
ALUMINUM FLAG HINGES WITH BUSHINGS

パーティクルの発生が抑えられます



B-503S-4-R

B-504S-5-L

特徴 Feature

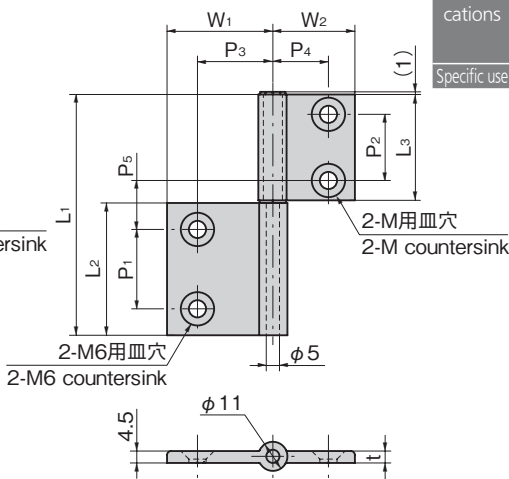
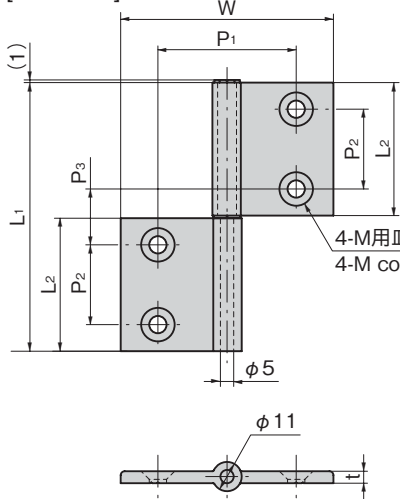
- 樹脂ブッシュを使用しているため、パーティクルの発生が抑えられます。
- アルミ製で軽量です。
- アルマイト処理を行っているため耐食性に優れています。
- 軸はステンレス製です。
- 右用・左用(本図は右用です)
- Employs resin bushings to prevent generation of particles.
- Lightweight aluminum design.
- Anodized for superior corrosion-resistance.
- Stainless steel shaft.
- Right-hand/left-hand use (diagram shows right-hand use)

仕様	● 材質: 本体/アルミニウム合金押出材 (A6N01) 軸/ステンレス鋼棒 (SUS304) ブッシュ/ポリアセタール (POM)
用途	● 表面仕上: アルマイト処理
納期	● デザイン性を求める各種筐体
	● 標準品・・・納期お問合せください

Specifications	● Material: Main body: Aluminum alloy extrusion (A6N01) Shaft: Stainless steel bar (SUS304) Bush: Polyacetals (POM)
Specific use	● Finish: Alumite treatment
	● Structures where emphasis is placed on design

[B-503S-R]

[B-504S-R]



構造 Construction



B-503S-4-R

商品番号 Product No.	RoHS 10	L ₁	L ₂	W	P ₁	P ₂	P ₃	t	M	製品質量(g) Mass	コード Code	単価	量販価格	
													数量	単価
B-503S-1-L	●	101	50	80	57	30	21	4.5	6	72	13389			
B-503S-1-R	●										13390			
B-503S-2-L	●	101	50	80	52	30	21	4.5	6	71	13391			
B-503S-2-R	●										13392			
B-503S-3-L	●	81	40	62	42	25	16	4.5	6	48	13393			
B-503S-3-R	●										13394			
B-503S-4-L	●	71	35	48	32	20	16	4	5	35	13395			
B-503S-4-R	●										13396			

商品番号 Product No.	RoHS 10	L ₁	L ₂	L ₃	W ₁	W ₂	P ₁	P ₂	P ₃	P ₄	P ₅	t	M	製品質量(g) Mass	コード Code	単価	量販価格	
																	数量	単価
B-504S-1-L		91	50	40	40	31	30	25	28.5	21	18.5	4.5	6	60	13397			
B-504S-1-R															13398			
B-504S-2-L		91	50	40	40	31	30	25	26	21	18.5	4.5	6	60	13399			
B-504S-2-R															13400			
B-504S-3-L		86	50	35	40	24	30	20	28.5	16	18.5	4	5	54	13401			
B-504S-3-R															13402			
B-504S-4-L		86	50	35	40	24	30	20	26	16	18.5	4	5	54	13403			
B-504S-4-R															13404			
B-504S-5-L		76	40	35	31	24	25	20	21	16	16	4	5	42	13405			
B-504S-5-R															13406			

●: RoHS10指令対応品 ▲: RoHS10指令に対応可能です。

※大量のご注文は更にお安くなります。