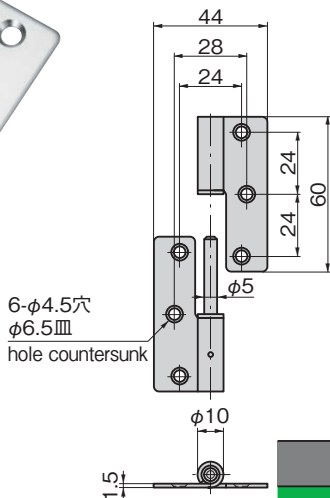


PEEK材のブッシュで、クリーンルーム内の各種機器扉に最適!!

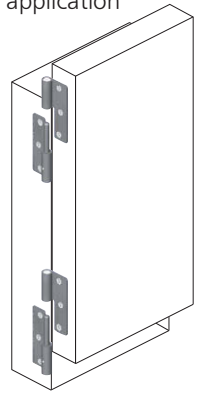


B-1268-2-R

[B-1268-2-R]



使用例
Example of application



特徴 Feature

- 軸部にPEEK材のブッシュを使用しているため、摩耗による金属粉の発生がありません。
- ステンレス製で耐食性に優れています。
- Employs PEEK material bushings for the shaft, to prevent metal dust due to wear.
- Made from corrosion-resistant stainless steel.

仕様	● 材 質： 羽・軸/ステンレス鋼板(SUS304) ブッシュ/ポリエーテルエーテルケトン(PEEK)
用途	● クリーンルーム内の各種機器扉
納期	● 標準在庫品
備考	● 取付けはM4サッシビスをご使用ください。

Specifications	● Material: Wing, Shaft: Stainless steel plate (SUS304) Bushing: Polyether ether ketone (PEEK)
Specific use	● Equipment doors in clean room
Remarks	● Mount using M4 sash screws.

商品番号 Product No.	RoHS 10	製品質量(g) Mass	コード Code	単価	量販価格	
					数量	単価
B-1268-2-L	●	55	13340			
B-1268-2-R	●	55	13341			

● : RoHS10指令対応品 ▲ : RoHS10指令に対応可能です。 ※大量のご注文は更にお安くなります。