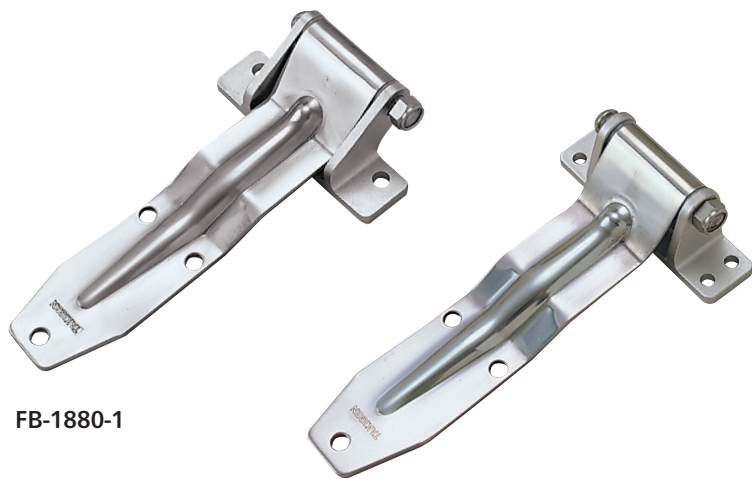


特徴 Feature

- ステンレス製で耐食性に優れています。
- カール部は溶接してあります。
- 樹脂カラーをカールの内部に組込んでいますので、回転は非常にスムーズです。
- 左右の組替えはUナットまたは割りピンにより簡単に行えます。ピン抜けも防止します。
- 中型・大型扉に最適

- Corrosion-resistant stainless steel is used.
- The curled sections are welded.
- Resin collar built inside, so that it rotates very smoothly.
- Left and right can be rearranged easily with a U nut or cotter pin. Also prevents pin from falling out.
- Suitable for medium and large size doors of the vehicles.



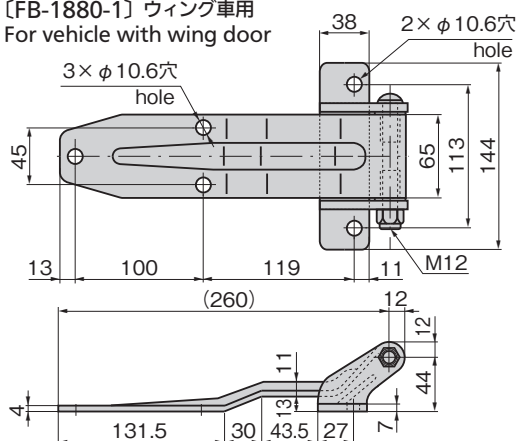
FB-1880-1

FB-1880-2A

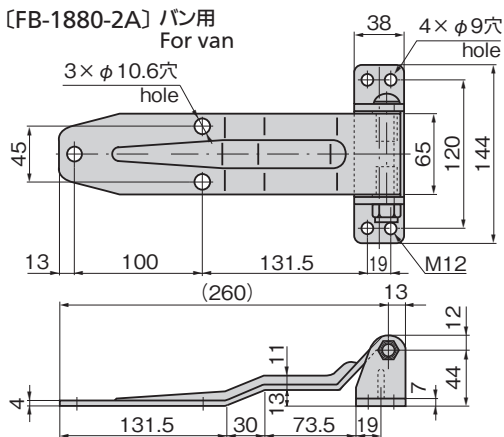
仕様	● 材質: 本体/ステンレス鋼板(SUS304) 受座/ステンレス鋼鋳物(SUS304)
	● 表面仕上: 電解研磨
用途	● 付属品: ステンレスUナット
	● 特装车・コンテナ・バン・ウィング車
納期	● 標準在庫品
備考	● FB-1880-3・FB-880-2Bは中止品になりました。

Specifications	● Material: Main unit: Stainless steel seating (SUS304) Base: Cast stainless steel (SUS304)
	● Finish: Electrolytic polishing
	● Accessories: Stainless steel U nut
Specific-use	● Specially equipped vehicles, containers, vans, vehicle with wing doors
Remarks	● Products FB-1880-3 and FB-880-2B are no longer manufactured.

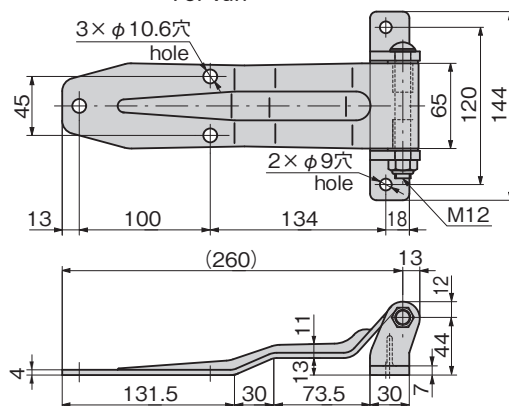
【FB-1880-1】ウィング車用
For vehicle with wing door



【FB-1880-2A】バン用
For van



【FB-1880-2B】バン用
For van



商品番号 Product No.	RoHS 10	製品質量(g) Mass	コード Code	単価	量販価格	
					数量	単価
FB-1880-1		1,300	61116			
FB-1880-2A		1,150	61120			
FB-1880-2B		1,150	61135			

●: RoHS10指令対応品 ※大量のご注文は更にお安くなります。
▲: RoHS10指令に対応可能です。