

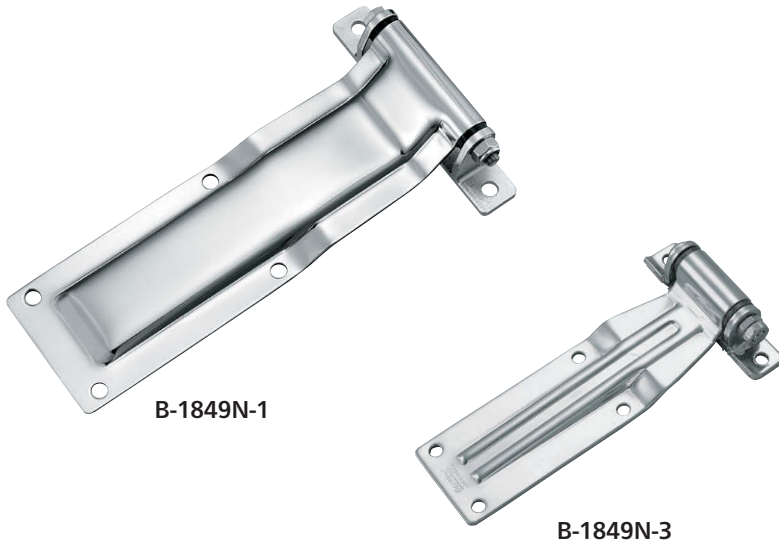
B-1849N
ステンレス製

特徴 Feature

- ステンレスで耐食性に優れています。
- カール部は溶接してあります。
- 左右兼用型。ピンの差込み方向で勝手を組替えます。
- Corrosion-resistant stainless steel is used.
- The curled sections are welded.
- This leaf hinge may be installed for either right or left, which is determined by the direction in which the pin is inserted.

仕様	● 材質: ステンレス鋼板(SUS304) ● 表面仕上: パフ研磨 ● 軸径: $\phi 10$
用途	● 特装車・コンテナー・大型扉
納期	● 標準在庫品
備考	● B-1849N-1は受座にトラスねじを使用すると270°回転します。

Specifications	● Material: Stainless steel plate (SUS304) ● Finish: Buffing ● Axle diameter: $\phi 10$
Specific-use	● Specially equipped vehicles, containers, large doors



B-1849N-1

B-1849N-3

商品番号 Product No.	RoHS 10	蝶番1枚当りの 弾性限度(N・m)	製品質量(g) Mass	コード Code	単価	量販価格	
						数量	単価
B-1849N-1	●	560	1,570	13159			
B-1849N-2	●	420	1,350	13160			
B-1849N-3	●	180	840	13161			

●: RoHS10指令対応品
▲: RoHS10指令に対応可能です。

※大量のご注文は更にお安くなります。

HINGES FOR SPECIALLY-EQUIPPED VEHICLES

特装車
蝶番
フリーザー
ヒンジ
特殊
蝶番
トルク
ヒンジ
ステー
周辺機器
(B)

