

FB-817-1

鉄製

特装リーフヒンジ



リーフヒンジ
LEAF HINGES

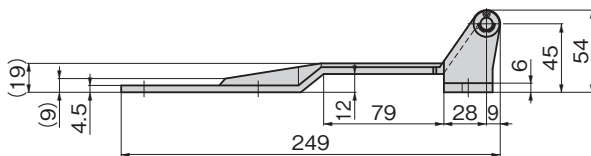
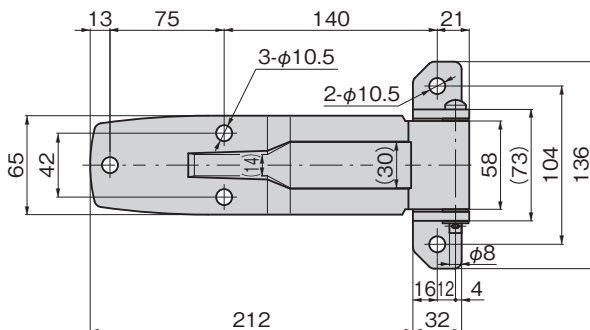
B

蝶番・ステー・周辺機器



FB-817-1-R

[FB-817-1-R]



特徴 Feature

- 使用環境に合わせて、右用・左用があります。
- 日本製です。
- Right-and left-opening types, according to environment used in.
- Japanese product.

仕様

- 材質：
本体／熱間圧延鋼板 (SPHC)
軸／冷間圧延炭素鋼線 (SWCH)
- 表面仕上：亜鉛めっきクロメート処理 (MFZn-C)
- 軸径：φ8

用途

- 特装車・コンテナ

納期

- 標準品・・・納期お問合せください

Specifications

- Material:
Main body: Hot-rolled steel plate (SPHC)
Shaft: Cold Heading Carbon Steel Wire (SWCH)
- Finish: Zinc plating chromate (MFZn-C)
- Shaft diameter: φ8

Specific use

- Specially equipped vehicles, containers

長蝶番

平蝶番

裏蝶番

抜き蝶番

段付蝶番

クリーンヒンジ

特装車蝶番

フリーザーヒンジ

特殊蝶番

トルクヒンジ

ステー

周辺機器 (B)

HINGES FOR SPECIALLY-EQUIPPED VEHICLES

商品番号 Product No.	RoHS 10	製品質量 (g) Mass	コード Code	単価	量販価格	
					数量	単価
FB-817-1-L	●	955	61547			
FB-817-1-R	●		61548			

● : RoHS10指令対応品 ▲ : RoHS10指令に対応可能です。

※大量のご注文は更にお安くなります。