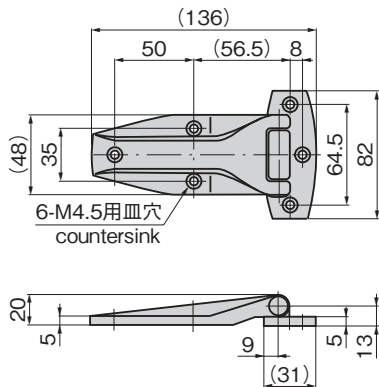




FB-760



特徴 Feature

- 左右兼用型
- For both left type and right type.

仕様	<ul style="list-style-type: none"> ● 材 質: 亜鉛合金 (ZDC) ● 表面仕上: クロムめっき (MZCr) ● 縦2ヶ使用時参考扉質量: 20kg
用途	● 冷凍冷蔵庫・厨房用機器・環境機器などの扉用
納期	● 標準在庫品

Specifications	<ul style="list-style-type: none"> ● Material: Zinc alloy (ZDC) ● Finish: Chrome plating (MZCr) ● Door mass when using 2 pcs vertically (reference): 20kg
Specific-use	● Doors for refrigerator, kitchen and environment equipment etc.

商品番号 Product No.	RoHS 10	製品質量 (g) Mass	コード Code	単価	量販価格	
					数量	単価
FB-760		260	61113			

- : RoHS 10指令対応品
- ▲ : RoHS 10指令に対応可能です。

※大量のご注文は更にお安くなります。