

特装リーフヒンジ

B-1851

ステンレス製

リーフヒンジ  
LEAF HINGES

B-1851-3

## 特徴 Feature

- 樹脂カラーをカール部に組込んでいますので、回転は非常にスムーズです。
  - ピンはナイロンナットで止めるため緩みません。
  - 左右兼用型(ピン組替え)
- Resin collar is assembled, so that it rotates very smoothly.
  - The pins are secured with nylon nut, so that it may not become lose.
  - The product can be installed either left or right by changing the insertion direction of the pin.

## 仕様

- 材質: ステンレス鋼板(SUS304)
- 表面仕上: バフ研磨
- 軸径:  $\phi 10$

## 用途

- 特装车・コンテナ

## 納期

- 標準在庫品

## Specifications

- Material: Stainless steel (SUS304)
- Finish: Buffing
- Axle diameter:  $\phi 10$

## Specific use

- Specially equipped vehicles and containers

長蝶番

平蝶番

裏蝶番

抜差し蝶番

段付蝶番

クリーンヒンジ

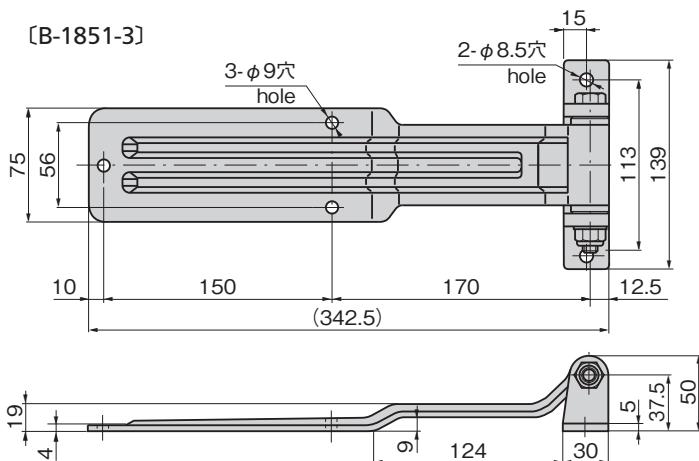
特装车蝶番

フリーザーヒンジ

特殊蝶番

トルク

EQUIPPED VEHICLES



商品番号 Product No.	RoHS 10	蝶番1枚当りの 弾性強度(N・m)	製品質量(g) Mass	コード Code	単価	量販価格	
						数量	単価
B-1851-3		280	1,220	11366			

●: RoHS10指令対応品

▲: RoHS10指令に対応可能です。

※大量のご注文は更にお安くなります。