

B-1883

ステンレス製



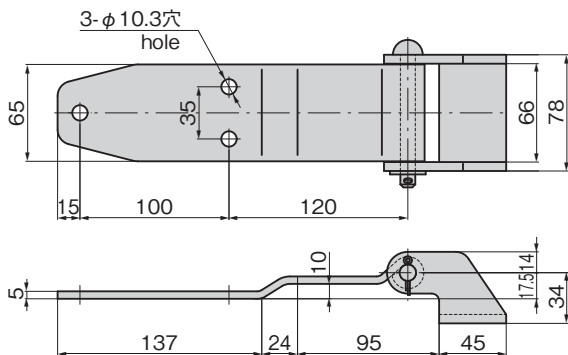
サイド扉用ヒンジ SIDE DOOR HINGES

本製品は製造中止品になりました。

This product is no longer manufactured.



B-1883



特徴 Feature

- ステンレスで耐食性に優れています。
 - カール部は溶接してあります。
 - 割りピンによりピン抜けを防止し、ピンの組替えも簡単に行えます。
 - 中型・大型の側面扉に最適です。
 - 左右兼用型(ピン組替え)
-
- Corrosion-resistant stainless steel is used.
 - The curled sections are welded.
 - The pin is prevented from falling off by using the cotter pin. The pin and its insertion direction can easily be changed.
 - Suitable for medium and large side doors.
 - The hinge may be installed for either right or left use. (by changing the pin's insertion direction)

仕様

- 材質: ステンレス鋼板(SUS304)
- 表面仕上: 電解研磨

用途

- 特装車・コンテナ・バンなどの側面扉

Specifications

- Material: Stainless steel plate (SUS304)
- Finish: Electrolytic polishing
- Suitable for the side doors of specially equipped vehicles, containers, and vans

商品番号 Product No.	RoHS 10	製品質量(g) Mass	軸径 Axle diameter	コード Code	単価	量販価格	
						数量	単価
B-1883		1,120	φ11	12434			

- : RoHS10指令対応品
- ▲ : RoHS10指令に対応可能です。

※大量のご注文は更にお安くなります。