

# FB-1813

ステンレス製

# FB-813・FB-812

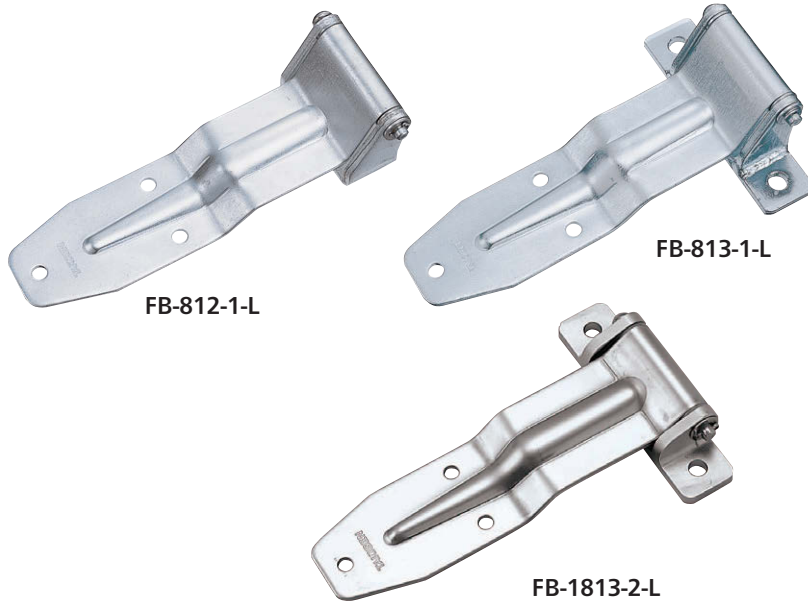
鉄製



特装リーフヒンジ  
リーフヒンジ  
LEAF HINGES

B

蝶番・ステー・周辺機器



### 特徴 Feature

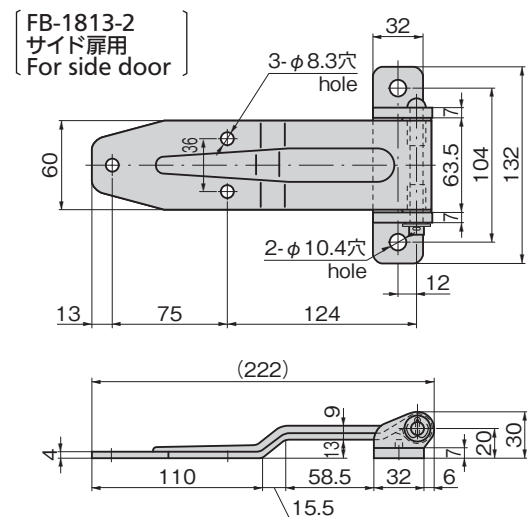
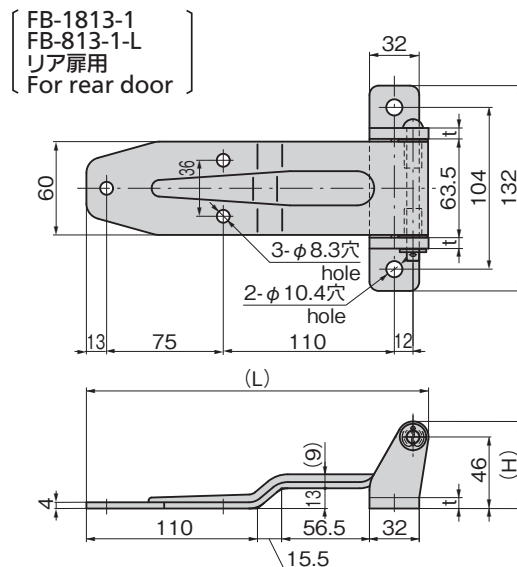
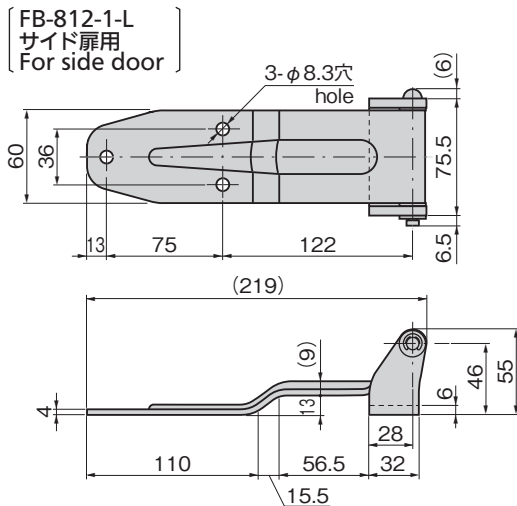
- 樹脂カラーを内部に組込んでいますので、回転は非常にスムーズです。
- カール部を溶接してあります。
- 中型・小型扉に最適です。
- Resin collar is incorporated in the curl so turning is very smooth.
- Curl section is welded.
- Suitable for middle- or small-sized doors.

### 仕様

[FB-1813]	●材質：本体／ステンレス鋼板 (SUS304) 受座／ステンレス鋼铸件 (SUS304)
[FB-812] [FB-813]	●表面仕上：電解研磨 ●材質：一般構造用圧延鋼材 (SS41) ●表面仕上：亜鉛めっきクロメート処理 (MFZn-C)
用途	●特装车・バン・船舶
納期	●標準在庫品
備考	●FB-820と寸法に互換性があります。(FB-1813・FB-813)

### Specifications

[FB-1813]	●Material: Main body: Stainless steel plate (SUS304) Base: Cast stainless steel (SUS304)
[FB-812] [FB-813]	●Finish: Electrolytic polishing ●Material: Rolled steel for general structure (SS41) ●Finish: Zinc plating chromate treatment (MFZn-C)
Specific use	●Specially equipped vehicles, vans, ships
Remarks	●Axle diameter: $\phi 8$ ●Dimensions are almost same as FB-820. (FB-1813, FB-813)



商品番号 Product No.	RoHS 10	備考 Remarks	材質 Material	(L)	t	H	製品質量(g) Mass	コード Code	単価	量販価格 数量 単価
FB-812-1-L	✓	左型 Left-type	SPCC	/	/	/	705	61509		
FB-812-1-R		右型 Right-type	SPCC	/	/	/	705	61503		
FB-813-1-L		左型 Left-type	SPCC	219	6	55	820	61510		
FB-813-1-R		右型 Right-type	SPCC	219	6	55	820	61504		
FB-1813-1		左右兼用型 Left and right type	SUS	220	7	56	930	61121		
FB-1813-2		左右兼用型 Left and right type	SUS	/	/	/	600	61122		

●: RoHS10指令対応品 ▲: RoHS10指令に対応可能です。 ※大量のご注文は更にお安くなります。

※本図は右扉用(左型)を示す。逆勝手は左右対称です。  
※These drawings show the left type. Those of the right type is the symmetry.

HINGES FOR SPECIALLY-EQUIPPED VEHICLES

特装车  
蝶番  
フリーザー  
ヒンジ  
特殊  
蝶番  
トルク  
ヒンジ  
ステー  
周辺機器  
(B)