

## 特徴 Feature

- 強度・耐久性に優れた、JIS6000系の押出材(熱処理済)
- 従来の蝶番よりはるかに軽量
- ナイロンブッシュにより扉の開閉がスムーズです。
- 割りピンによりピン抜けを防止しピンの組替えも簡単にできます。
- 中型・小型扉に最適です。
- 左右兼用型(ピン組替え)

- Good strength and corrosion-resistant JIS6000 series extrusion. (heat treatment)
- More lightweight compared with current hinges.
- Thanks to nylon bush, door opening/closing is smooth.
- Slip-preventive split cotter pin is used. Pin rearrangement is simple.
- Suitable for middle- or small-sized doors.
- For both left type and right type. Grip can be rearranged by changing the pin inserting direction.

## 仕様

- 材質: 本体/アルミニウム合金押出材  
軸/ステンレス鋼棒(SUS304)
- 表面仕上: アルマイト処理
- 軸径:  $\phi 8$

## 用途

- 特装車・バン・船舶

## 納期

- 標準品・・・納期お問合せください

## 備考

- FB-1813、FB-813と寸法に互換性があります。

## Specifications

- Material:  
Main body: Aluminum alloy extrusion.  
Axle: Stainless steel (SUS304)
- Finish: Alumite treatment
- Axle diameter:  $\phi 8$

## Specific use

- Specially-equipped vehicles, vans and ships

## Remarks

- Dimensions are same as FB-1813, FB-813.

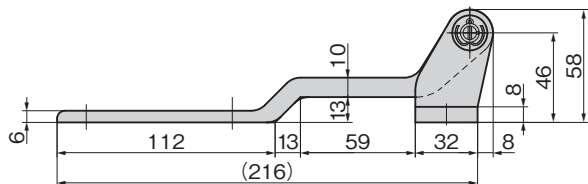
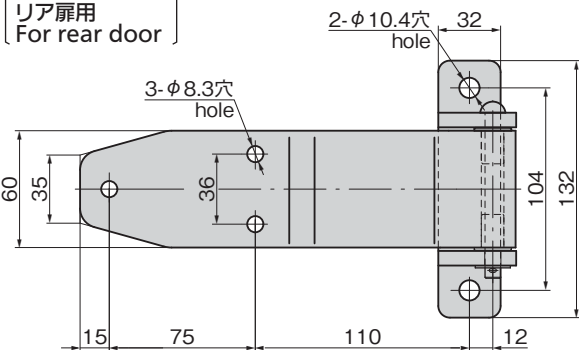


FB-820-1

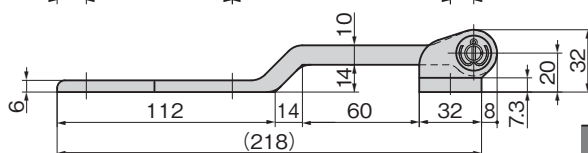
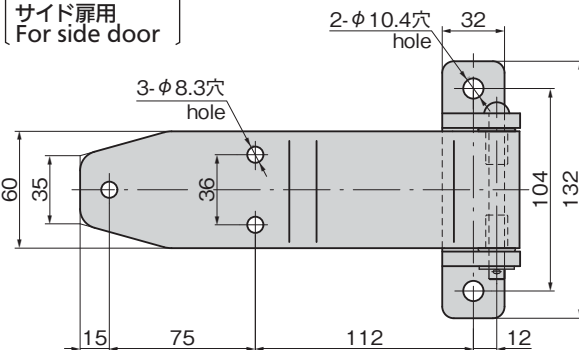


FB-820-2

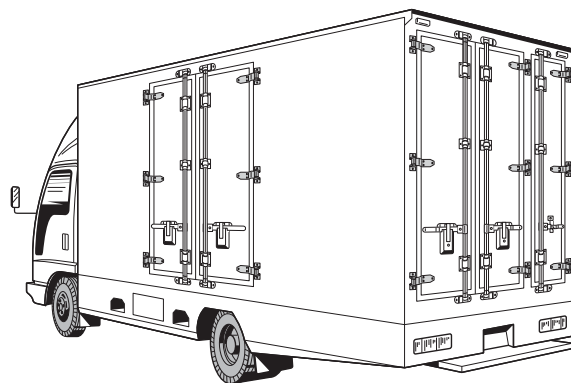
〔FB-820-1  
リア扉用  
For rear door〕



〔FB-820-2  
サイド扉用  
For side door〕



使用例  
Example of application



商品番号 Product No.	RoHS 10	製品質量(g) Mass	コード Code	単価	量販価格	
					数量	単価
FB-820-1		550	61128			
FB-820-2		470	61129			

●: RoHS10指令対応品

▲: RoHS10指令に対応可能です。

※大量のご注文は更にお安くなります。

長蝶番

平蝶番

裏蝶番

抜きし蝶番

段付蝶番

クリーンヒンジ

特装車蝶番

フリーザーヒンジ

特殊蝶番

トルクヒンジ

ステー

周辺機器(B)