

# B-1856-2

ステンレス製

特装リーフヒンジ

## 埋込み用蝶番

HINGES

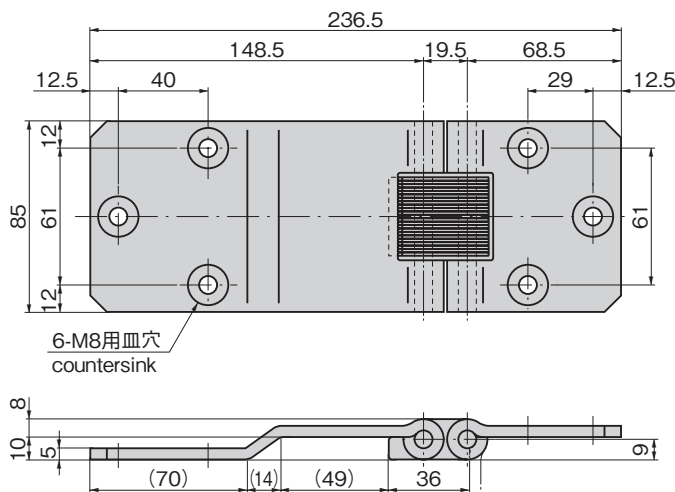


B

蝶番・ステアー・周辺機器



B-1856-2



### 特徴 Feature

- ステンレス製で耐食性に優れています。
- 突起がなくなりスッキリとしたボディーになります。
- 激しい扉の開閉にもスムーズに動作
- 左右兼用型
- Corrosion-resistant stainless steel is used.
- The opening and closing of the door is smooth, even when handled roughly.
- For both left type and right type.

### 仕様

- 材 質：ステンレス鋼板 (SUS304)
- 表面仕上：バフ研磨
- 軸 径：φ8

### 用途

- 特装车・コンテナ

### 納期

- 標準品・・・納期お問合せください

### 備考

- B-1856-1は中止品になりました。

### Speci- fications

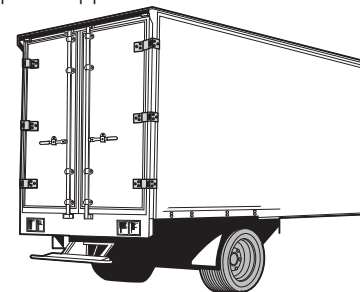
- Material: Stainless steel (SUS304)
- Finish: Buffing
- Axle diameter: φ8

### Specific use

- Specially equipped vehicles and containers

### 使用例

Example of application



商品番号 Product No.	RoHS 10	製品質量 (g) Mass	コード Code	単価	量販価格	
					数量	単価
B-1856-2	●	1,030	11430			

● : RoHS10指令対応品

▲ : RoHS10指令に対応可能です。

※大量のご注文は更にお安くなります。

長蝶番

平蝶番

裏蝶番

抜差し  
蝶番

段付  
蝶番

クリーン  
ヒンジ

特装车  
蝶番

フリーザー  
ヒンジ

特殊  
蝶番

トルク  
ヒンジ

ステアー

SPECIALLY-EQUIPPED VEHICLES