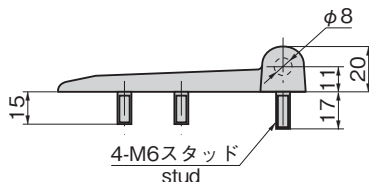
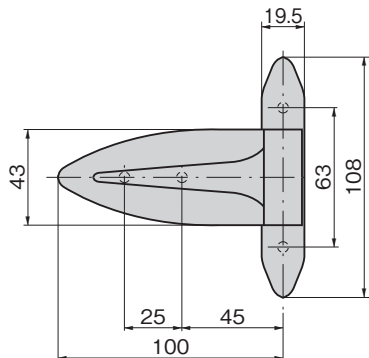




B-853-1



特徴 Feature

- 取付けねじが表面に露出してないスッキリとしたデザイン
- インサートボルト付なので取付けが簡単。本体を傷つけません。
- It has neat appearance free of exposed mounting screws on the surface.
- Installation is easy because of insert bolt unit. Body is not scratched.

- 仕様 ● 材質：アルミニウム合金(ADC)
● 表面仕上：バレル研磨
- 用途 ● 小型ボックス、ハッチ、リッド
- 納期 ● 標準品・・・納期お問合せください
- 備考 ● 指定色で塗装します。

- Specifications ● Material: Aluminum alloy (ADC)
● Finish: Barrel polishing
- Specific use ● Small boxes, hatches, lids

使用例
Example of application



商品番号 Product No.	RoHS 10	製品質量 (g) Mass	コード Code	単価	量販価格	
					数量	単価
B-853-1		157	11315			

- : RoHS10指令対応品
- ▲ : RoHS10指令に対応可能です。

※大量のご注文は更にお安くなります。