

# B-1800-A・B-1800-B

ステンレス製



あおりヒンジ  
GATE HINGES

B

蝶番・ステー・周辺機器

長蝶番

平蝶番

裏蝶番

抜き蝶番

段付蝶番

クリーンヒンジ

特装車蝶番

フリーザーヒンジ

特殊蝶番

トルクヒンジ

ステー

周辺機器 (B)

HINGES FOR SPECIALLY-EQUIPPED VEHICLES

## 特徴 Feature

- ステンレス製で耐食性に優れています。
- 軸と羽根部分が一体化しており、軸抜けの心配が無く、強度アップが図られています。
- Made from corrosion-resistant stainless steel.
- The axle and wings are integrated to prevent the axle slipping out, ensuring greater strength.

仕様 ● 材質：ステンレス鋼铸件 (SCS13)  
● 表面仕上：鏡面バフ研磨

用途 ● 特装車・平ボディ・ウイング車

納期 ● 標準在庫品

Specifications ● Material: Cast stainless steel (SCS13)  
● Finish: Mirror surface buffing

Specific-use ● Specially equipped vehicles, flat body vehicles, vehicle with wing door



B-1800-A



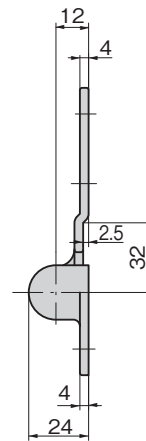
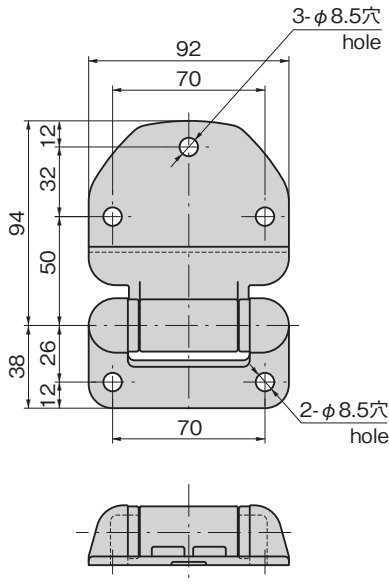
B-1800-B

商品番号 Product No.	RoHS 10	製品質量 (g) Mass	コード Code	単価	量販価格	
					数量	単価
B-1800-A		427	13128			
B-1800-B		427	13129			

- : RoHS10指令対応品
- ▲ : RoHS10指令に対応可能です。

※大量のご注文は更にお安くなります。

[B-1800-A]



[B-1800-B]

