



特徴 Feature

- ステンレス製で耐食性に優れています。
- カール部を溶接しています。
- Corrosion-resistant stainless steel is used.
- The curled section is welded.

仕様

- 材質：ステンレス鋼板(SUS304)
- 表面仕上：バレル研磨

用途

- 特装車・平ボディー

納期

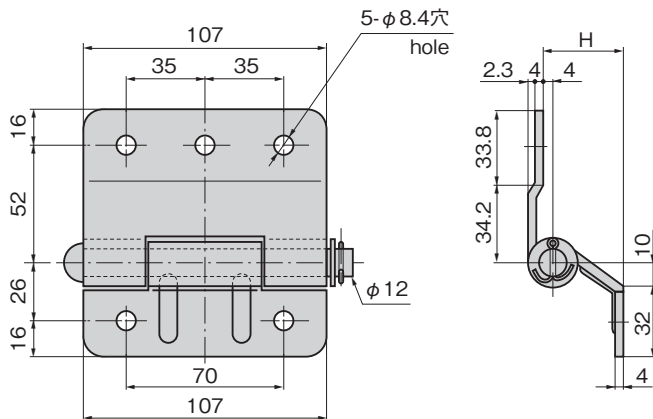
- 標準品・・・納期お問合せください

Specifications
Specific-use

- Material: Stainless steel (SUS304)
- Finish: Barrel polishing
- Specially equipped vehicles and flat body vehicles



B-1877-1



商品番号 Product No.	RoHS 10	H	製品質量(g) Mass	コード Code	単価	量販価格	
						数量	単価
B-1877-1		35	620	11427			
B-1877-2		25	610	11428			
B-1877-3		23	600	11429			

● : RoHS10指令対応品

▲ : RoHS10指令に対応可能です。

※大量のご注文は更にお安くなります。

長蝶番

平蝶番

裏蝶番

抜差し
蝶番段付
蝶番クリーン
ヒンジ特装車
蝶番フリーザー
ヒンジ特殊
蝶番