

FB-602

亜鉛合金製



FB-602-1



カラー仕上も製作します。

特徴 Feature

- 開扉すると自動的にせり上がるカム内蔵
- 開扉 120° 以内で自動閉扉。それ以上は水平回転
- 左右兼用型(本図・写真共右開き用です。)
- Can be lifted automatically due to built-in cam when the door is opened.
- The door closes automatically when it is open at an angle of less than 120°. Over 120° it rotates horizontally.
- For both left type and right type. (drawings and photo show the right type)

仕様	●材 質:亜鉛合金(ZDC) ●表面仕上:クロムめっき(MZCr)
用途	●プレハブ冷凍冷蔵庫・乾燥庫などの大型扉用
納期	●標準在庫品

Specifications	●Material: Zinc alloy (ZDC) ●Finish: Chrome plating (MZCr)
Specific-use	●Large doors for prefab freezer, dry-type warehouse etc.

長蝶番

平蝶番

裏蝶番

抜差し蝶番

段付蝶番

クリーンヒンジ

特装車蝶番

フリーザーヒンジ

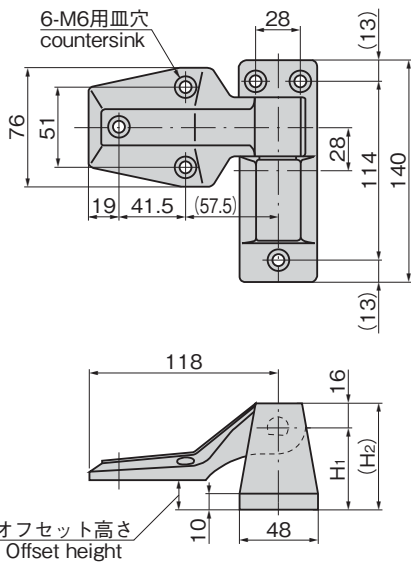
特殊蝶番

トルクヒンジ

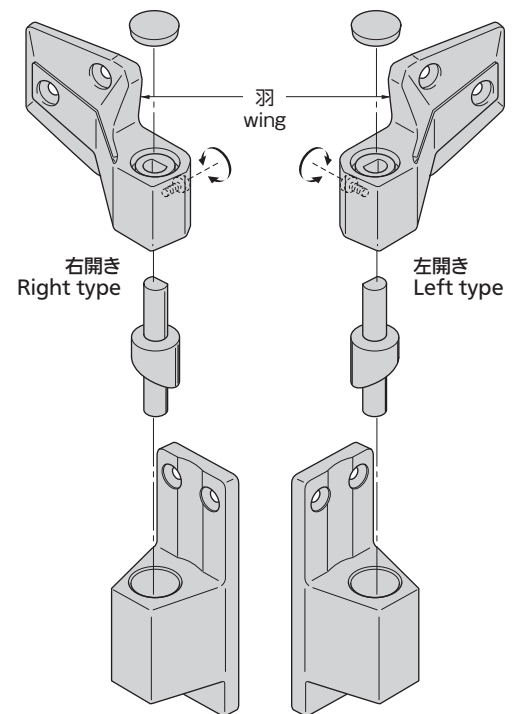
ステー

周辺機器 (B)

FREEZER HINGES



使用例  
Example of application



左右の変更は羽を回転させることにより容易。  
Changing the left type to right type and the inverse can be carried out easily by turning the wing.

商品番号 Product No.	RoHS 10	H <sub>1</sub>	(H <sub>2</sub> )	オフセット高さ Offset height	縦2ヶ使用時参考扉質量(kg) Door mass when using 2 pcs vertically (reference)	製品質量(g) Mass	コード Code	単価	量販価格	
									数量	単価
FB-602-1		33	49	フラット Flat	40	915	61005			
FB-602-2		39	55	6		925	61006			
FB-602-3		52	68	19		1,000	61007			

●: RoHS10指令対応品 ▲: RoHS10指令に対応可能です。

※大量のご注文は更にお安くなります。