

FB-1721
ステンレス製



ジャミソンヒンジ
JAMISON HINGES

大型扉に最適
Ideal for large-size doors



FB-1721



FB-1721-3

特徴 Feature

- 大きく重たい扉の開閉を支えます。
- ステンレス製で耐食性に優れています。
- 耐久性に優れた堅牢構造。
- 左右兼用型
- Supports opening/closing of large, heavy doors.
- Stainless, corrosion-resistant.
- Rugged for superior durability.
- For both left-hand and right-hand use

仕様	● 材質：ステンレス鋼物(SUS304) ● 表面仕上：電解研磨 ● 軸径：φ12
用途	● 大型の冷凍冷蔵庫、試験機、乾燥庫などの大型・中型扉用
納期	● 標準品・・・納期お問合せください
備考	● FB-721(中止品)と取付けに互換性はありません。

Specifications	● Material: Cast stainless steel (SUS304) ● Finish: Electrolytic polishing ● Axle diameter: φ12
Specific-use	● Large- and middle-sized doors such as large cold storage box, test equipment, dry-type warehouse
Remarks	● Not interchangeable with FB-721 (no longer manufactured).

蝶番・ステー・周辺機器

長蝶番

平蝶番

裏蝶番

抜差し蝶番

段付蝶番

クリーンヒンジ

特装車蝶番

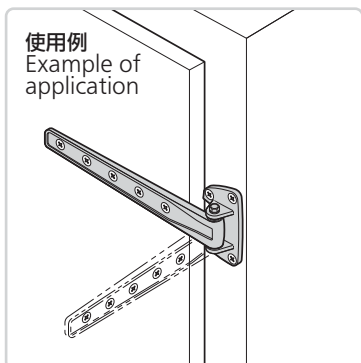
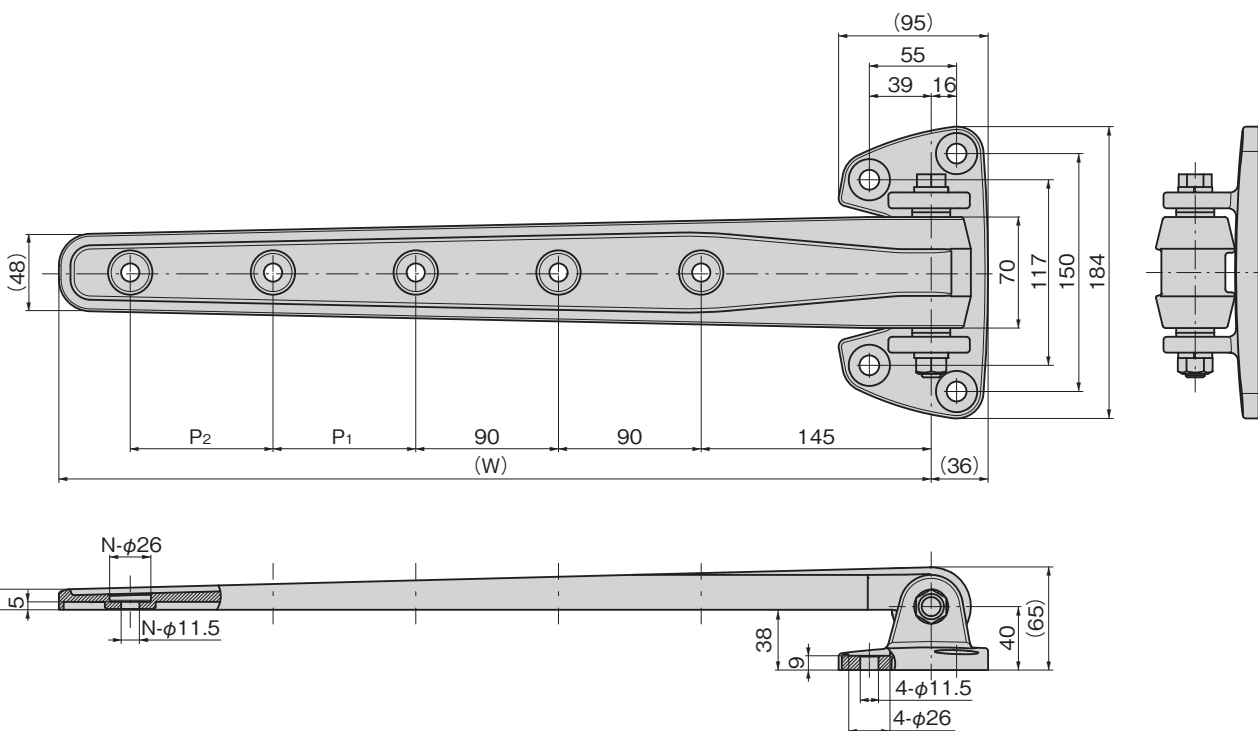
フリーザーヒンジ

特殊蝶番

トルクヒンジ

ステー

周辺機器 (B)



商品番号 Product No.	RoHS 10	(W)	P1	P2	N	t	製品質量(g) Mass	コード Code	量販価格	
									単価	数量
FB-1721-1	●	550	90	90	5	13	3,490	61550		
FB-1721-2	●	460	90		4	12	3,030	61551		
FB-1721-3	●	370			3	12	2,760	61552		

● : RoHS10指令対応品 ▲ : RoHS10指令に対応可能です。

※大量のご注文は更にお安くなります。