

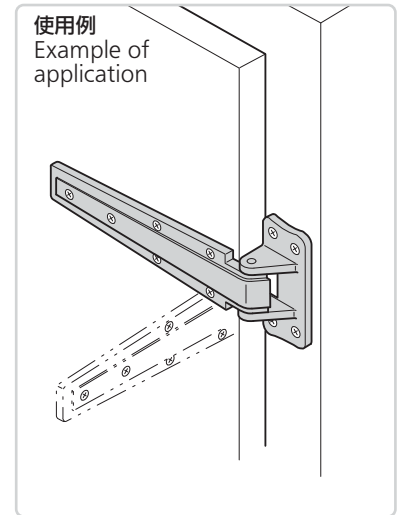
特徴 Feature

- ステンレス製で耐食性に優れています。
- 耐久性に優れた堅牢構造。
- 左右兼用型
- Stainless, corrosion-resistant.
- Rugged for superior durability.
- For both left type and right type use.

|                |                                                                               |
|----------------|-------------------------------------------------------------------------------|
| 仕様             | ● 材質: ステンレス鋼铸件 (SUS304)<br>● 表面仕上: 鏡面バフ研磨                                     |
| 用途             | ● 冷凍冷蔵庫、厨房用機器、試験機器などの扉用                                                       |
| 納期             | ● 標準在庫品                                                                       |
| Specifications | ● Material: Cast stainless steel (SUS304)<br>● Finish: Mirror surface buffing |
| Specific-use   | ● Doors for refrigerator, kitchen equipment, and test equipment               |

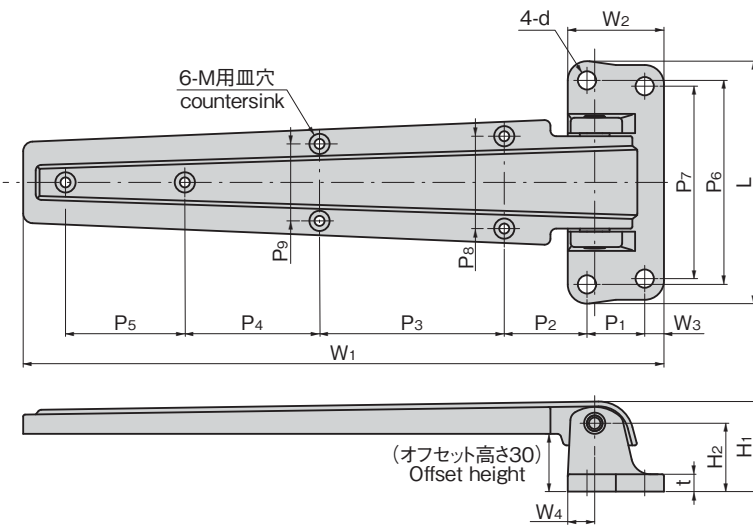


FB-1726-2



使用例  
Example of application

[FB-1726-1]



| 商品番号<br>Product No. | RoHS<br>10 | コード<br>Code | 単価 | 量販価格 |    |
|---------------------|------------|-------------|----|------|----|
|                     |            |             |    | 数量   | 単価 |
| FB-1726-1           |            | 61553       |    |      |    |
| FB-1726-2           |            | 61554       |    |      |    |

●: RoHS指令対応品  
▲: RoHS指令に対応可能です。  
※大量のご注文は更にお安くなります。

| 商品番号<br>Product No. | L   | W <sub>1</sub> | W <sub>2</sub> | W <sub>3</sub> | W <sub>4</sub> | H <sub>1</sub> | H <sub>2</sub> | t | P <sub>1</sub> | P <sub>2</sub> | P <sub>3</sub> | P <sub>4</sub> | P <sub>5</sub> | P <sub>6</sub> | P <sub>7</sub> | P <sub>8</sub> | P <sub>9</sub> | φd  | M  | 軸径<br>Axle diameter | 製品質量(g)<br>Mass |
|---------------------|-----|----------------|----------------|----------------|----------------|----------------|----------------|---|----------------|----------------|----------------|----------------|----------------|----------------|----------------|----------------|----------------|-----|----|---------------------|-----------------|
| FB-1726-1           | 126 | 333            | 50             | 10             | 14             | 47             | 35.5           | 9 | 30             | 43             | 96             | 70             | 62             | 106            | 100            | 48             | 40             | 9.5 | M5 | φ8                  | 1280            |
| FB-1726-2           | 120 | 270            | 51             | 11             | 11             | 43             | 31.5           | 6 | 29             | 44             | 61             | 52             | 50             | 92             | 89             | 40             | 34             | M4  | M4 | φ8                  | 910             |