

# FB-1754・FB-1755・FB-1756

ステンレス製



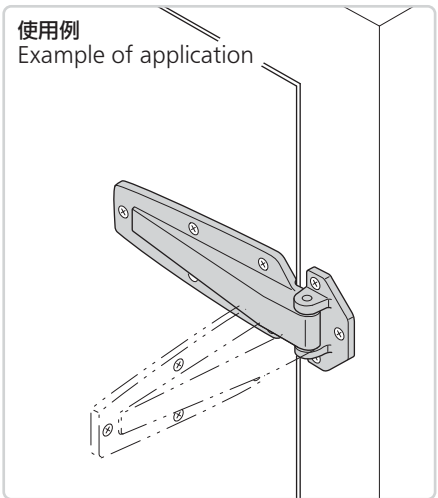
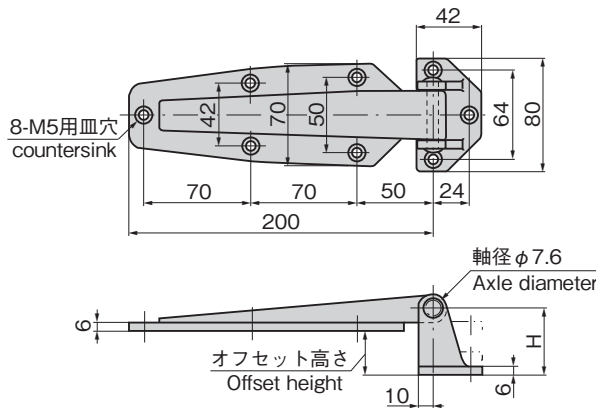
## 特徴 Feature

- ステンレス製で耐食性に優れています。
- 薬品貯蔵庫用に最適
- 激しい扉の開閉にも強靱特性を発揮
- 左右兼用型
- Corrosion-resistant stainless steel is used.
- Suitable for chemical warehouse.
- Durable against heavy-duty use of door opening/closing.
- For both left type and right type.

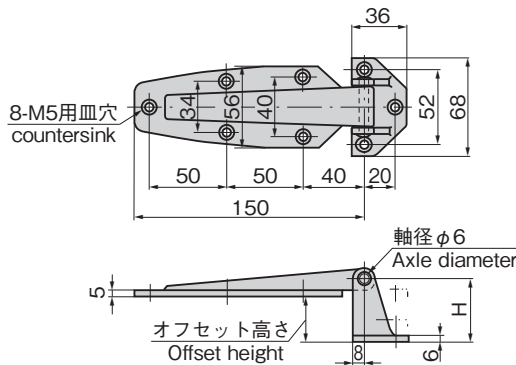
仕様	● 材質：ステンレス鋼物(SUS304) ● 表面仕上：ヘアライン仕上
用途	● 冷凍冷蔵庫・厨房用機器・医療用機器の扉用
納期	● 標準在庫品
備考	● SUS316も製作します。

Specifications	● Material: Cast stainless steel (SUS304) ● Finish: Hairline finish
Specific-use	● Doors for refrigerator, kitchen and medical equipment

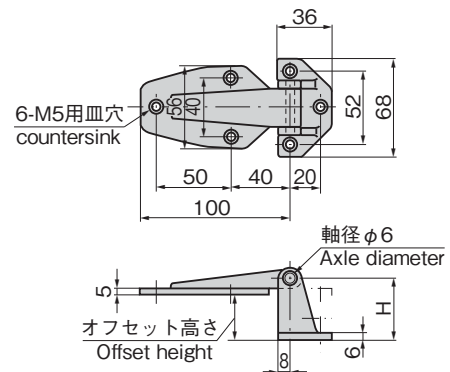
[FB-1754]



[FB-1755]



[FB-1756]



商品番号 Product No.	RoHS 10	オフセット高さ Offset height	H	縦2ヶ使用时参考扉質量 (kg) Door mass when using 2 pcs vertically (reference)	製品質量 (g) Mass	コード Code	単価	量販価格	
								数量	単価
FB-1754-1		フラット Flat	15	30	580	61061			
FB-1754-2		20	35		650	61062			
FB-1754-3		30	45		680	61063			
FB-1755-1	●	フラット Flat	12	20	310	61064			
FB-1755-2	●	20	32		355	61065			
FB-1755-3	●	30	42		385	61066			
FB-1756-1		フラット Flat	12	10	220	61067			
FB-1756-2		20	32		270	61068			
FB-1756-3		30	42		295	61069			

●: RoHS10指令対応品 ▲: RoHS10指令に対応可能です。

※大量のご注文は更にお安くなります。