

FB-730・FB-731

亜鉛合金製

リーフヒンジ
LEAF HINGES

特徴 Feature

- 機能美を強調した美しいデザインです。
- 左右兼用型
- 開扉すると自動的にせり上がるカム内蔵式も製作します。
- Functionally beautiful design.
- For both left-type and right-type.

仕様

- 材質: 本体/亜鉛合金 (ZDC)
カバー/ABS樹脂
- 表面仕上: 本体/クロムめっき (MZCr)
- 標準色: カバー/ホワイト

用途

- 冷凍冷蔵庫・厨房用機器などの扉用

納期

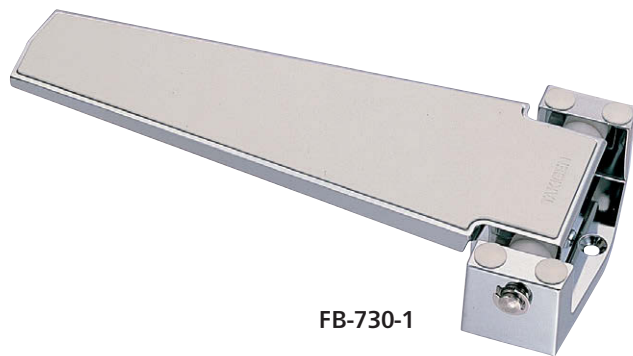
- 標準在庫品

Specifications

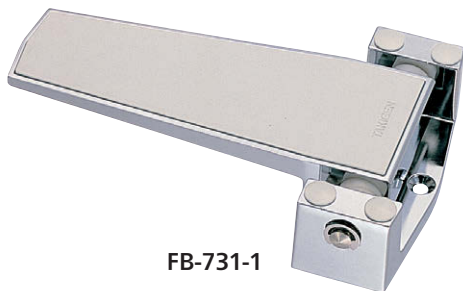
- Material: Main body: Zinc alloy (ZDC).
Cover: ABS resin
- Finish: Main body: Chrome plating (MZCr)
- Standard color: Cover: White

Specific use

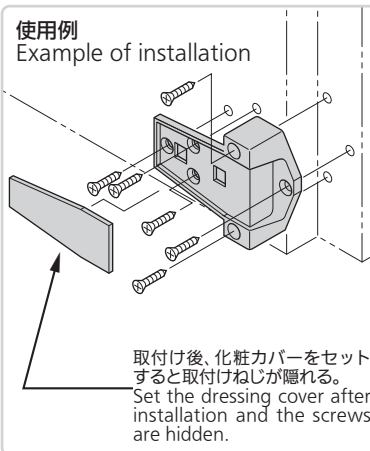
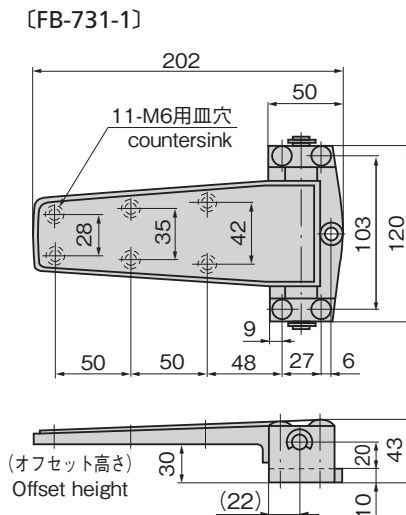
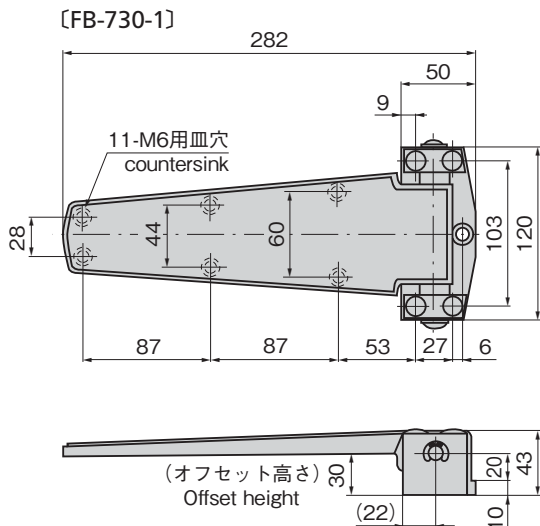
- Doors for refrigerator, kitchen equipment etc.



FB-730-1



FB-731-1



商品番号 Product No.	RoHS 10	軸径 Axle diameter	縦2ヶ使用時参考扉質量 (kg) Door mass when using 2 pcs vertically (reference)	製品質量 (g) Mass	コード Code	単価	量販価格	
							数量	単価
FB-730-1		φ10	40	1,160	61072			
FB-731-1		φ10	30	970	61074			

●: RoHS10指令対応品 ▲: RoHS10指令に対応可能です。

※大量のご注文は更にお安くなります。