

特徴 Feature

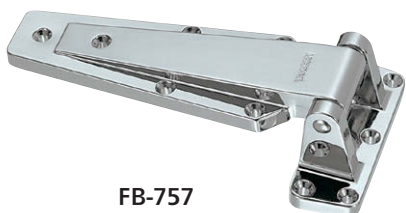
- 左右兼用型
- For both left type and right type use.

仕様	● 材質: 亜鉛合金 (ZDC) ● 表面仕上: クロムめっき (MZCr) ● 軸径: φ6
用途	● 冷凍冷蔵庫・厨房用機器・環境機器などの扉用
納期	● 標準在庫品
備考	● 特別な表面処理はご相談ください。

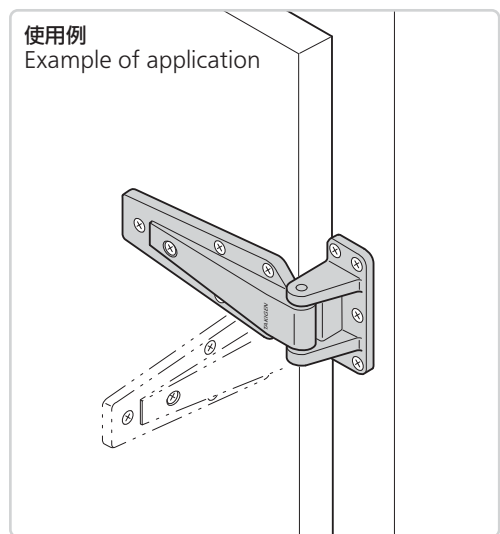
Specifications	● Material: Zinc alloy (ZDC) ● Finish: Chrome plating (MZCr) ● Axle diameter: φ6
Specific-use	● Doors for refrigerator, kitchen and environment equipment etc.



FB-759

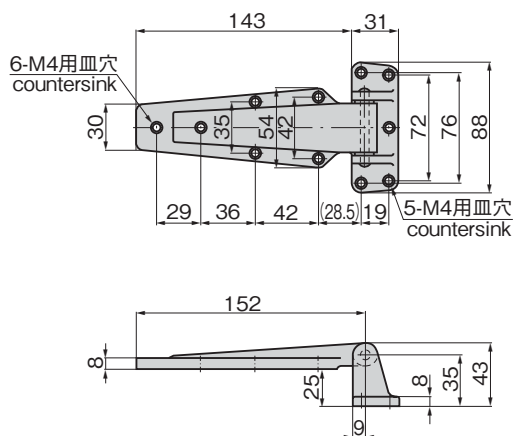


FB-757



使用例
Example of application

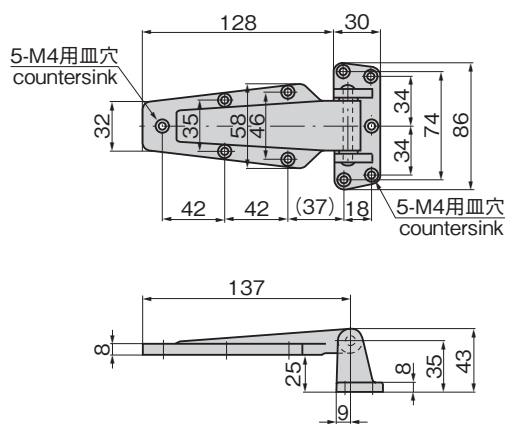
[FB-757]



商品番号 Product No.	RoHS 10	製品質量 (g) Mass	コード Code	単価	量販価格	
					数量	単価
FB-757		400	61081			
FB-758		375	61082			
FB-759	●	286	61083			

●: RoHS10指令対応品
▲: RoHS10指令に対応可能です。
※大量のご注文は更にお安くなります。

[FB-758]



[FB-759]

