

特徴 Feature

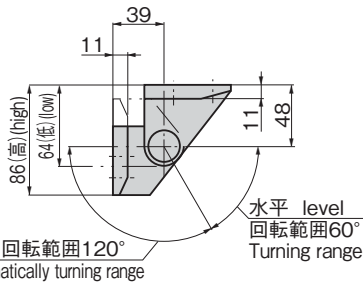
- 開扉すると自動的にせり上がるカム内蔵 (FB-612)
- 開扉 120° 以内、自動閉扉。それ以上は水平回転 (FB-612)
- せり上り無し (FB-612-NLH)
- 左右兼用型 (本図・写真共右開き用です)
- Can be lifted automatically due to built-in cam when the door is opened. (FB-612)
- When the door opens 120° or less, it closes automatically. Level swing once past 120°. (FB-612)
- Non-lifting type (FB-612-NLH)
- For both left type and right type. (drawings and photo show the right type)

| | |
|----|---|
| 仕様 | ● 材質: 亜鉛合金 (ZDC) ● 表面仕上: クロムめっき (MZCr) |
| 用途 | ● プレハブ冷凍冷蔵庫・乾燥庫などの大型扉用 |
| 納期 | ● 標準在庫品 |

| | |
|----------------|---|
| Specifications | ● Material: Zinc alloy (ZDC) ● Finish: Chrome plating (MZCr) |
| Specific-use | ● Large doors for prefab freezer, dry-type warehouse etc. |



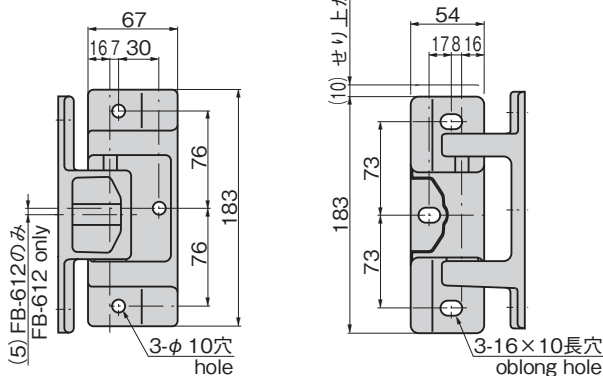
FB-612



| 商品番号 Product No. | RoHS 10 | 備考 Remarks | 製品質量(g) Mass | コード Code | 単価 | 量販価格 | |
|---------------------|---------|----------------------------|-----------------|-------------|----|------|----|
| | | | | | | 数量 | 単価 |
| FB-612 | ● | せり上り有り Lifting type | 1,560 | 61009 | | | |
| FB-612-NLH | ● | せり上り無し Non-lifting type | 1,550 | 61544 | | | |

● : RoHS10指令対応品
▲ : RoHS10指令に対応可能です。

※大量のご注文は更にお安くなります。



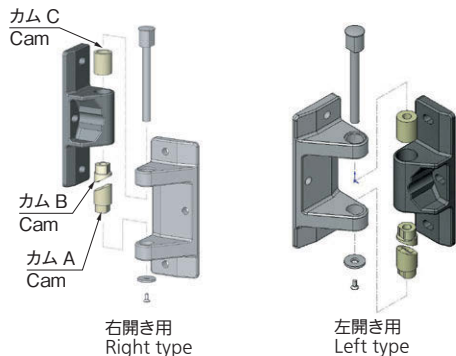
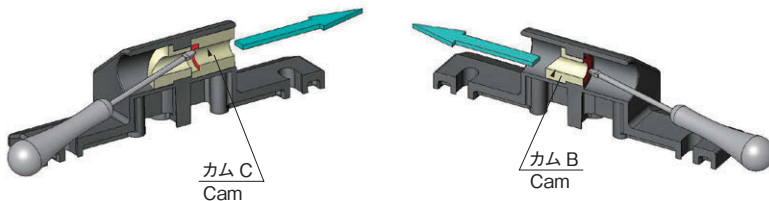
左右組替え方法

Rearrangement of left type and right type use

①カムAをはずし、カムCの側面をドライバーなどで押出す。
Remove cam A, then press the side of cam C out using a driver, etc.

②逆側からテーパ付のカムBも押出す。
Push off the tapered cam B from the other side.

③蝶番の羽を左右互替え組立てる。
Assemble by replacing the flaps of the hinge on the left and right
It is set for right-opening at the time of shipment



出荷時は右開き用にセットされています。
It is set for right-opening at the time of shipment