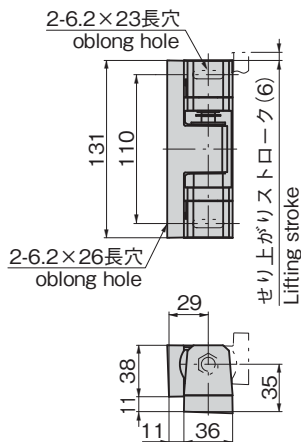
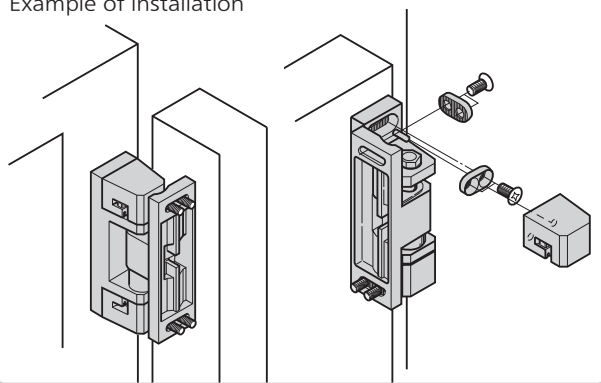




FB-931-R



取付け例 Example of installation



特徴 Feature

- 開閉するとせり上がるカム内蔵
- 取付け位置を微調整できる長穴、スペーサー付
- はめ込み式の化粧カバーにより、取付けねじは隠れます。
- 右型・左型(本図・写真共右型です)
- Can be lifted automatically due to built-in cam when the door is opened.
- Installing position can be adjusted with long hole and included spacer.
- Screws are hidden with the engagement type dressing cover.
- The left type or right type. (drawings and photo show the right type)

仕様	● 材 質 : 亜鉛合金 (ZDC) ● 表面仕上 : クロムめっき (MZCr) ● 付 属 品 : スペーサー (4個)
用途	● 冷凍冷蔵庫
納期	● 標準在庫品
Specifi- cations	● Material: Zinc alloy (ZDC) ● Finish: Chrome plating (MZCr) ● Accessories: Spacers (four)
Specific use	● Refrigerators

商品番号 Product No.	RoHS 10	製品質量 (g) Mass	備 考 Remarks	コード Code	単価	量販価格	
						数量	単価
FB-931-L		780	左型 Left type	61107			
FB-931-R			右型 Right type	61101			

- : RoHS10指令対応品
- ▲ : RoHS10指令に対応可能です。

※大量のご注文は更にお安くなります。