



PAT.
D.PAT.

FB-655-1

特徴 Feature

- 従来品FB-611のデザインを一新し、コストダウンを実現しました。
 - 閉扉120°以内、自動閉扉。それ以上は水平回転。
 - 閉扉時に抜差しおよび取付けねじを外せない防犯構造。
 - 左右の組替えはマイナスドライバーで簡単に行えます。
 - 樹脂カムにより作動時に金属粉や異音が出にくい構造です。
 - 従来品FB-611と取付けに互換性があります。
 - 左右兼用型(本図・写真共右型です)
- A lower-cost redesign of the previous model FB-611.
 - When the door opens 120° or less, it closes automatically. Level swing once past 120°.
 - The security-minded construction prevents removal of the installation screws or removal of the door when it is closed.
 - The left-right alignment can be easily reversed, without the use of minus screwdriver.
 - The resin cam construction helps prevent the generation of noise and metal scrapings in use.
 - Installation compatible with the previous model B-611.
 - For both left-hand and right-hand use.
- (Diagram/photograph both show right-hand type)

防犯構造
The security-minded construction



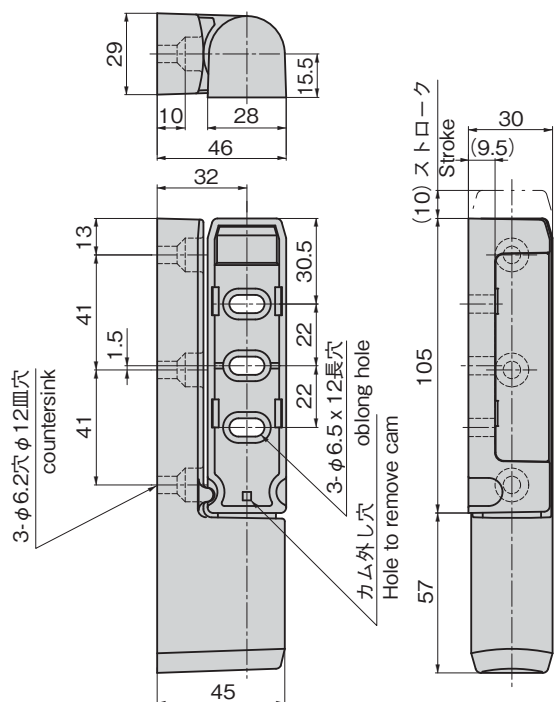
閉扉時は取付けねじを外せない防犯構造
The security-minded construction prevents removal of the installation screws when the door is closed



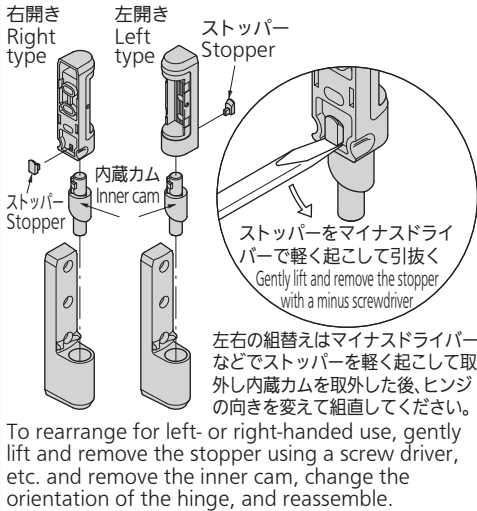
閉扉時に抜差しができない防犯構造
The security-minded construction prevents removal of the door when closed

仕様	● 材質: 本体/亜鉛合金(ZDC) カバー/ステンレス鋼板(SUS304)
	● 表面仕上: 本体/クロムめっき(MZCr) カバー/ヘアライン仕上
用途	● 縦2ヶ使用時参考扉質量: 30kg
	● 20万回の開閉試験をクリア(試験扉W900×H2000、扉重量50kgと80kg)
納期	● プレハブ冷凍冷蔵庫・乾燥庫など
	● 標準在庫品

Specifications	● Material: Main body: Zinc alloy (ZDC) Cover: Stainless steel plate (SUS304)
	● Finish: Main body: Chrome plating (MZCr) Cover: Hairline finish
Specific use	● Door mass when using 2pcs vertically (reference): 30kg
	● Tested to 200 thousand times open-close endurance testing (Test door W900 x H2000, Door weight 50kg and 80kg)



左右組替え方法
Rearrangement of left type and right type use



商品番号 Product No.	RoHS 10	製品質量(g) Mass	コード Code	単価	量販価格	
					数量	単価
FB-655-1		542	61512			

●: RoHS10指令対応品 ※大量のご注文は更にお安くなります。
▲: RoHS10指令に対応可能です。

長蝶番

平蝶番

裏蝶番

抜差し蝶番

段付蝶番

クリーンヒンジ

特装車蝶番

FREEZER HINGES

フリーザーヒンジ

特殊蝶番

トルクヒンジ

ステー

周辺機器 (B)