

FB-1717
ステンレス製

FB-717
亜鉛合金製



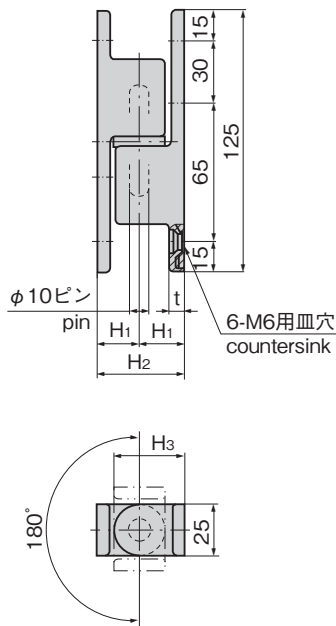
コーナーヒンジ
コーナー 抜差蝶番
CORNER SLIP-JOINT HINGES

B

蝶番・ステー・周辺機器



FB-1717-1



特徴 Feature

- 使いやすさと重厚感を備えた汎用型
- 耐久力に富む強靱構造
- ナイロンワッシャー入りで作動が非常に滑らか
- 左右兼用型
- An easy-to-use and strong-feeling general-purpose type.
- Durable construction.
- Nylon washers are used so movement is very smooth.
- For both left type and right type.

仕様	● 材質: FB-1717/ステンレス鋼鋳物 (SUS304) FB-717/亜鉛合金 (ZDC) ● 表面仕上: FB-1717/鏡面バフ研磨 FB-717/クロムめっき (MZCr)
用途	● 冷凍冷蔵庫・一般筐体などの大型ボックス扉用
納期	● 標準在庫品
Specifications	● Material: FB-1717: Cast stainless steel (SUS304) FB-717: Zinc alloy (ZDC) ● Finish: FB-1717: Mirror surface buffing FB-717: Chrome plating (MZCr)
Specific-use	● Middle or small box doors for freezer, general case etc.

長蝶番

平蝶番

裏蝶番

抜差し蝶番

段付蝶番

クリーンヒンジ

特装車蝶番

フリーザーヒンジ
特殊蝶番
トルクヒンジ

ステー

商品番号 Product No.		RoHS 10		H ₁	H ₂	H ₃	t	製品質量 (g) Mass		コード Code		単価		量販価格			
SUS	ZDC	SUS	ZDC					SUS	ZDC	SUS	ZDC	SUS	ZDC	SUS	ZDC	数量	単価
FB-1717-1	FB-717-1			30	60	42.5	15.5	580	460	61202	61017						
FB-1717-2	FB-717-2			25	50	37.5	10.5	500	400	61114	61018						

●: RoHS10指令対応品 ▲: RoHS10指令に対応可能です。

※大量のご注文は更にお安くなります。

FREEZER HINGES