

FB-610

亜鉛合金製

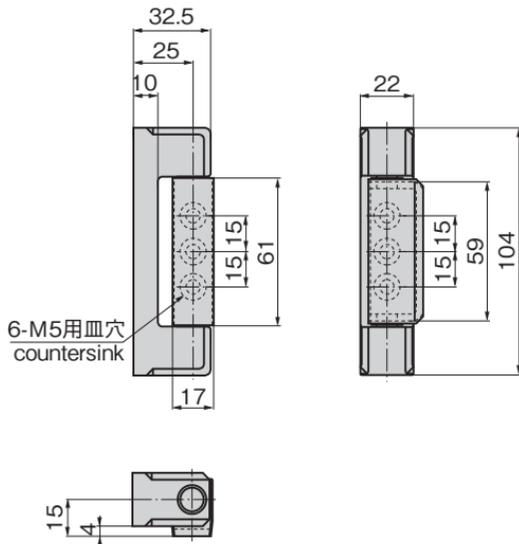
コーナーヒンジ
コーナーヒンジ
CORNER HINGES

B

蝶番・ステー・周辺機器



FB-610



特徴 Feature

- 左右兼用型
- For both left type and right type.

仕様

- 材質：本体／亜鉛合金(ZDC)
カバー／ステンレス鋼板(SUS304)
- 表面仕上：本体／クロムめっき(MZCr)
カバー／鏡面パフ研磨

用途

- 厨房用機器・医療用機器

納期

- 標準在庫品

Specifications

- Material: Main body: Zinc alloy (ZDC).
Cover: Stainless steel plate (SUS304)
- Finish: Main body: Chrome plating (MZCr).
Cover: Mirror surface buffing

Specific use

- Kitchen and medical equipment

長蝶番

平蝶番

裏蝶番

抜差し
蝶番

段付
蝶番

クリーン
ヒンジ

特装车
蝶番

商品番号 Product No.	RoHS 10	製品質量(g) Mass	コード Code	単価	量販価格	
					数量	単価
FB-610		220	61501			

- : RoHS10指令対応品
- ▲ : RoHS10指令に対応可能です。

※大量のご注文は更にお安くなります。

S フリーザー