

FB-930

特徴 Feature

- フラット型タイプに最適です。
- 左右兼用型
- Can be optimum for flush type.
- For both left type and right type use.

仕様

- 材 質 : 亜鉛合金 (ZDC)
- 表面仕上 : クロムめっき (MZCr)
- 縦2ヶ使用時参考扉質量 : 20kg

用途

- 冷凍冷蔵庫

納期

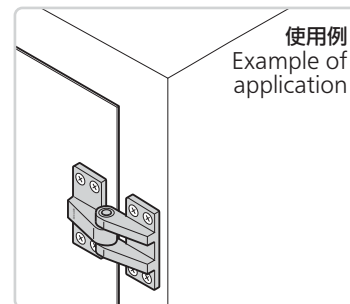
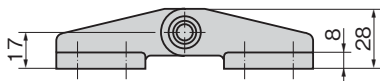
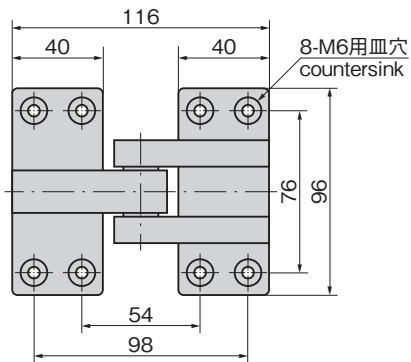
- 標準在庫品

Specifi- cations

- Material: Zinc alloy (ZDC)
- Finish: Chrome plating (MZCr)
- Door mass when using 2 pcs vertically (reference): 20kg

Specific use

- Doors for refrigerator etc.



商品番号 Product No.	RoHS 10	製品質量 (g) Mass	コード Code	単価	量販価格	
					数量	単価
FB-930		400	61100			

- : RoHS10指令対応品
- ▲ : RoHS10指令に対応可能です。

※大量のご注文は更にお安くなります。